

CRÉMONE FONTE CLASSIQUE



48001 - RY 59/02



48002 - RY 59/01



48005 - RY 60



48012 - RY59L



48011 - RY59/18

JARDINIER
MASSARD

- Boîtier et garniture en fonte
- Avec 2 gâches, 2 chapiteaux et 1 coulisseau
- Pour tringle 1/2 ronde 16x8 ou 18x9
- Livrée sans tringle

Réf	Réf Four.	Libellé	Série	Pour tringle	Finition	CDT	STOCK
48001	41160	RY 59/02 bouton ovale	Renforcée	16x8 mm	Fonte peinte	1	•
48002	41270	RY 59/01 bouton ovale	Renforcée	16x8 mm	Epoxy noir/ bouton laiton	1	•
48005	41291	RY 60 bouton ovale serrure Ronis 2 clés	Renforcée	16x8 mm	Fonte peinte	1	•
48012	58059	RY 59L bouton ovale	Renforcée	16x8 mm	Laiton poli verni	1	•
48011	42100	RY 59/18 bouton ovale	Forte	18x9 mm	Fonte peinte	1	•

CRÉMONE FONTE MODERNE



48004 - RY/51



48003 - RY/50



48006 - RY/52



48010 - RA



48013 CSI/01



48014 CSI/04

JARDINIER
MASSARD

- Boîtier et garniture en fonte peinte
- Avec 5 coulisseaux, fonte
- Pour tringle 1/2 ronde creuse 16x8 ou 16x5
- Livrée sans tringle

Réf	Réf Four.	Libellé	Série	Pour tringle	Finition	CDT	STOCK
48004	41118	RY 51 bouton	Renforcée	16x8 mm	Fonte peinte	1	•
48003	41761	RY 50 bouton, serrure Ronis 2 clés	Renforcée	16x8 mm	Fonte peinte	1	•
48006	41115	RY 52 à carré 6 mm sans clé	Renforcée	16x8 mm	Fonte peinte	1	•
48010	41320	RA	Légère	16x5 mm	Fonte peinte	1	•
48013	43116	CSI/01 bouton	Légère	16x5 mm	Acier zingué/bouton alu poli	1	•
48014	43118	CSI/04 Anneau	Légère	16x5 mm	Acier zingué anneau inox	1	•

CRÉMONE POUR FER PLAT



48026 - 164



48022 - 75



48024 - 84



- Boîtier fonte grise
- Extra plate laiton
- Anneau laiton avec 5 coulisseaux pour Réf Cat. 48026 fonte
- Anneau inox 5 coulisseaux acier pour Réf Cat. 48024
- Pour tringle plate 16x4
- Carré femelle 7 mm 5 coulisseaux acier pour Réf Cat. 48022
- Livrée sans tringle

Réf	Réf Four.	Libellé	Modèle	Pour tringle	Finition	CDT	STOCK
48026	41135	164 anneau	Moderne	16x4 mm	Fonte brut / anneau laiton	1	•
48022	43650	75 Fouillot carré de 7	Extra plate	16x4 mm	Acier zingué	1	•
48024	43850	84 anneau	Extra plate	16x4 mm	Acier zingué	1	•

CRÉMONE PORTE COCHÈRE



48016



48017



48018



- Boîtier et bouton fonte
- Avec 1 gâche, 2 chapiteaux et 1 coulisseau
- Pour tringle pleine ronde
- Livrée sans tringle

Réf	Réf Four.	Libellé	Pour tringle Ø	Finition	CDT	STOCK
48016	41605	30 bouton sans serrure	18 mm	Fonte peinte	1	•
48017	41607	34 bouton à serrure 2 clés	18 mm	Fonte peinte	1	•
48018	42400	32 bouton sans serrure	22 mm	Fonte peinte	1	•

TRINGLE DE CRÉMONE



Réf	Réf Four.	Libellé	Dimensions	Finition	CDT	STOCK
48042	062213	Tringle 1/2 ronde	16x5x1300 mm	Zingué	1	•
48041	062220	Tringle 1/2 ronde	16x5x2500 mm	Zingué	1	•
48040	062383	Tringle 1/2 ronde	16x8x1300 mm	Laiton poli verni	1	•
48043	062513	Tringle 1/2 ronde	16x8x1300 mm	Zingué	1	•
48033	062553	Tringle 1/2 ronde	16x8x1300 mm	Noir	1	•
48031	062520	Tringle 1/2 ronde	16x8x2500 mm	Zingué	1	•
48044	062753	Tringle 1/2 ronde	18x9x1300 mm	Zingué	1	•
48035	062760	Tringle 1/2 ronde	18x9x2500 mm	Zingué	1	•
48032	062023	Tringle plate	16x4x1300 mm	Zingué	1	•

TRINGLE RONDE POUR CRÉMONE PORTE COCHÈRE



• Longueur 3 mètres

Réf	Ø	Finition	CDT	STOCK
48058	18	Acier doux	1	•
48059	22	Acier doux	1	•

CRÉMONE MAPALU

map



- Crémone inox pour menuiserie aluminium
- Axe fouillot 25mm
- Sans tringle
- Portes, porte-fenêtres, chassis à la française

Réf	Réf Four.	Libellé	Finition	CDT	STOCK
48440	Mapalu 25	Coffre	Inox	1	•

CRÉMONE À CONDAMNATION 2CB

map



- Crémone en applique
- Boîtier chromé, bouton barillet zamack chromé
- 2 clés
- Section tringle: 16 x 6 x 2000 à commander séparément
- Sans tringle

Réf	Réf Four.	Longueur	Finition	CDT	STOCK
48304	2CB	Boîtier	Chromé	1	•
48309		Tringle	Zingué	1	•
48315	15Z	Gache équerre	Zingué	1	•

CRÉMONE 1BZK

map

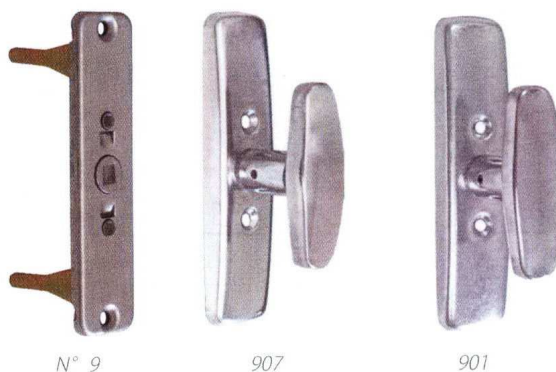


- Crémone en applique
- Boîtier zingué, bouton zamack
- Section tringle 16 x 6 x 2000 à commander séparément
- Sans tringle

Réf	Réf Four.	Longueur	Finition	CDT	STOCK
48305	1BZK	Boîtier	Zamak poli	1	•
48309		Tringle	Zingué	1	•
48315	15Z	Gache équerre	Zingué	1	•

CRÉMONE À DOIGTS N.9

map



- Crémone pour tringle à larder de 8x5mm
- Extra plat: 6x30x130mm
- Carré 7mm
- Doigt: 38mm
- Bouton sur plaque adaptable en applique
- Bouton vendu séparément

Réf	Réf Four.	Libellé	Finition	CDT	STOCK
48306	N. 9	Boîtier à doigts	Galvanisé	1	•
48307	907	Bouton sur plaque	Zingué et inox	1	•
48308	901	Bouton sur plaque	Tout inox	1	•

CRÉMONE N.3

map



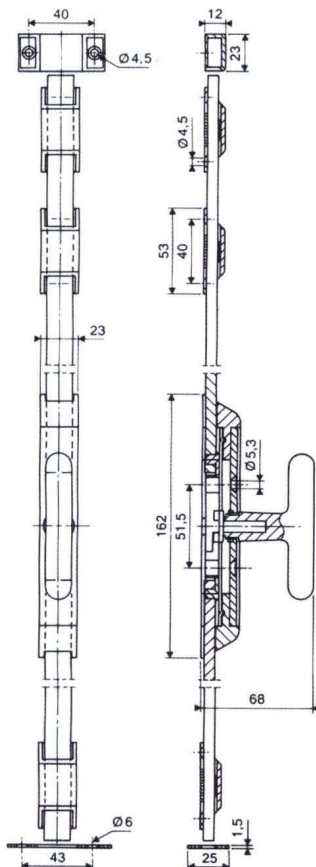
- Crémone en applique blanche
- Section tringle 16 x 6 x 2500 à commander séparément
- Sans tringle

Réf	Réf Four.	Longueur	Finition	CDT	STOCK
8316	N. 3	Boîtier	Blanc	1	•
8317	16x6	Tringle	Blanc	1	•

CRÉMONE 333/1395 + TRINGLE



Crémone pour pose en applique à fixation invisible
Mouvement rotatif sur 180°
Tringle aluminium de 16 x 6,5 mm
Équipée avec bouton 1395 (ligne golf)
Hauteur 2,50 m

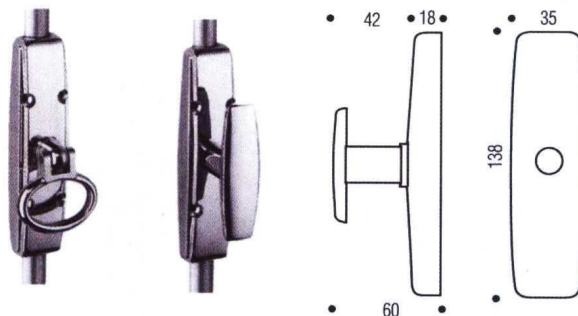


Vachette
BEAZULT

Réf	Finition	CDT	STOCK
8076C2	Argent	1	•
8076C3	Champagne	1	•

CRÉMONE 342

Vachette
BEAZULT



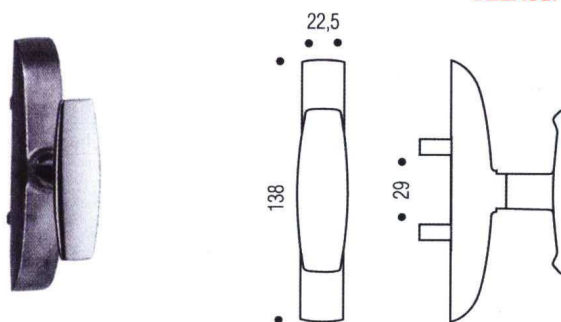
Modèle boucle Modèle bouton

- Crémone pour pose en applique
- Mouvement rotatif sur 180°
- Livrée avec sachet d'accessoires comprenant 3 conduits et 2 gâches pour tringle plate 16 x 7 mm, hauteur 2,10 m
- Livrée sans tringle

Réf	Libellé	Finition	CDT	STOCK
28078	A bouton	Chromé	1	•
28079	A boucle	Chromé	1	•

CRÉMONE UNCMM À TARAUDAGE

Vachette
BEAZULT

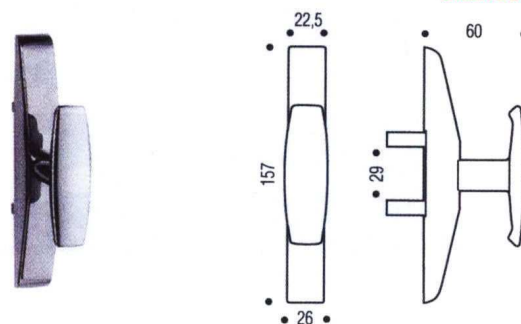


- Crémone pour tringle intérieure
- Entraxe de fixation 112 mm
- Fixation intérieure ou extérieure
- Course 26 mm

Réf	Finition	CDT	STOCK
28085	Boîtier poli / Bouton chromé	1	•

CRÉMONE 351 À TARAUDAGE

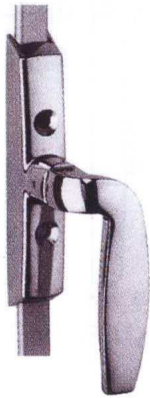
Vachette
BEAZULT



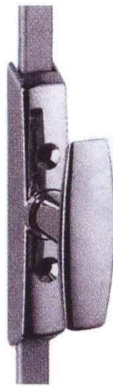
- Boîte avec bouton 1389
- Entraxe de fixation 104 mm
- Course 26 mm

Réf	Finition	CDT	STOCK
28086	Boîtier poli / Bouton chromé	1	•
28087	Chromé	1	•

CRÉMONE 332



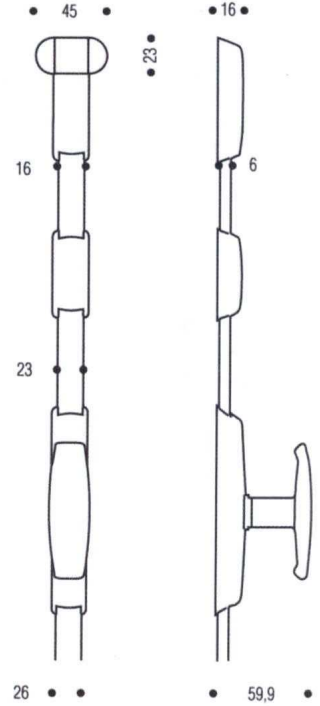
Béquille



Bouton



Carré



- Livrée avec sachet d'accessoires comprenant 3 conduits et 2 gâches pour tringle plate 16 x 6 mm
- Livrée sans tringle

CRÉMONES

Réf	Libellé	Finition	CDT	STOCK
28090	Bouton	Boîtier poli / Bouton chromé	1	•
28091	Bouton	Chromé	1	•
28092	Carré pour clé	Chromé	1	•
28093D	Béquille déportée droite	Chromé	1	•
28093G	Béquille déportée gauche	Chromé	1	•

TRINGLES ET ACCESSOIRES



Conduit /332



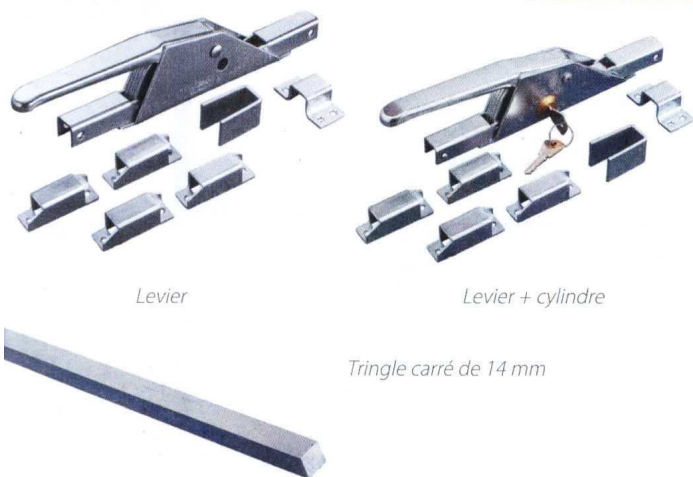
Conduit /342



Gâche platine/332

Réf	Libellé	Dimensions	Finition	CDT	STOCK
28082	Tringle pour crémonne 342	16x7x2100	Zingué	1	•
28094	Tringle pour crémonne 332	2m	Acier	1	•
28095	Tringle pour crémonne 332	2m50	Acier	1	•
28096	Conduit pour crémonne 332		Chromé	1	•
28103	Conduit pour crémonne 342		Chromé	1	•
28099	Gâche platine pour crémonne 332		Acier	1	•

CRÉMONE ACIER



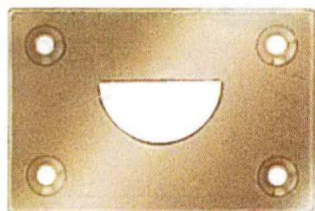
Lever

Lever + cylindre

Tringle carré de 14 mm

Réf	Réf Four.	Libellé	Finition	CDT	STOCK
14130	680	Lever	Zingué	1	•
14131	682	Lever + condamnation	Zingué	1	•
14132	687	Tringle	Zingué	1	•

GÂCHE PLATE À TROU DEMI-ROND



Réf	Réf Four.	Libellé	Finition	CDT	STOCK
12031R1	22	Gâche plate trou Ø 16 mm	Acier chromé	1	•
12031R2	22	Gâche plate trou Ø 18 mm	Acier chromé	1	•
12044R1	22	Gâche plate trou Ø 16 mm	Laiton	1	•
12044R2	22	Gâche plate trou Ø 18 mm	Laiton	1	•

CRÉMONE BARILLET PF2



Avec prolongateur ajustable verrouillage par pêne demi-tour entraxe 70 mm, carré 7 mm

Réf	Réf Four.	Libellé	CDT	STOCK
43043	A-02582-45-0-1	Crémone fouillot 28 mm, D 1028	1	•
43044	A-02682-45-0-1	Crémone fouillot 35 mm, D 1028	1	•
43059	A-02582-15-0-1	Crémone fouillot 28 mm, D 980	1	•
43060	A-02682-15-0-1	Crémone fouillot 35 mm, D 980	1	•
43062	A-01197-06-0-1	Prolongateur L 620 mm sans galets	1	•
43063	A-01197-09-0-1	Prolongateur L 870 mm sans galets	1	•

CRÉMONE TÊTIÈRE F15 AJUSTABLE AVEC OU SANS PANNETON



G-20396 avec panneton

G-20468 sans panneton

- Fouillot 15 mm, carré de 7 mm, long 270 mm, D 135 mm
- Prolongateur adaptable A-01197

Réf	Réf Four.	Libellé	CDT	STOCK
43045	G-20396-00-0-1	Crémone avec panneton	1	•
43046	G-20468-00-0-1	Crémone sans panneton	1	•

CRÉMONE INVERSEUR JET 15



Prolongateur A-01197



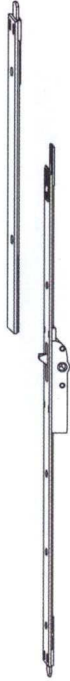
- Crémone tête ajustable avec prolongateur
- Cote D fixe
- Hauteur fond de feuillure obtenue avec prolongateur

Réf	Réf Four.	Libellé	Hauteur en fond de feuillure	CDT	STOCK
43052	G-11168-61-4-1	Crémone L 729 mm, 1 galet, D 400 mm	1101-1350 mm	1	•
43054	G-11168-62-4-1	Crémone L 729 mm, 1 galet, D 500 mm	1101-1350 mm	1	•
43053	G-11168-15-4-1	Crémone L 729 mm, 2 galet, D 980 mm	1851-2100 mm	1	•
43061	A-01197-04-0-1	Prolongateur L 370 sans galets		1	•
43062	A-01197-06-0-1	Prolongateur L 620 mm sans galets		1	•
43063	A-01197-09-0-1	Prolongateur L 870 mm sans galets		1	•
43066	A-01197-39-0-1	Prolongateur L 870 mm avec 1 galet		1	•
43065	A-01197-410-1	Prolongateur L 1120 mm avec 1 galet		1	•

CRÉMONE TÊTIÈRE F15 AJUSTABLE À PANNETON



- Fouillot 15 mm, carré de 7 mm
- Hauteur fond de feuillure obtenue avec prolongateur



Réf	Réf Four.	Libellé	Hauteur en fond de feuillure	CDT	STOCK
43055	G-20395-06-0-1	Crémone L 729 mm, D 400 mm	851-1100 mm	1	•
43056	G-20395-07-0-1	Crémone L 729 mm, D 500 mm	1101-1350 mm	1	•
43057	G-20395-08-0-1	Crémone L 979 mm, D 600 mm	1350-1600 mm	1	•
43058	G-20395-15-0-1	Crémone L 1479 mm, D 980 mm	2351-2600 mm	1	•
43061	A-01197-04-0-1	Prolongateur L 370 mm sans galets		1	•
43062	A-01197-06-0-1	Prolongateur L 620 mm sans galets		1	•
43063	A-01197-09-0-1	Prolongateur L 870 mm sans galets		1	•
43064	A-01197-11-0-1	Prolongateur L 1120 mm sans galets		1	•

CRÉMONES

CRÉMONE TÊTIÈRE AJUSTABLE EN PARTIE HAUTE ET BASSE



- Fouillot 15 mm, carré de 7 mm, long 278 mm, têtère 16 mm
- Prévoir prolongateur 1197

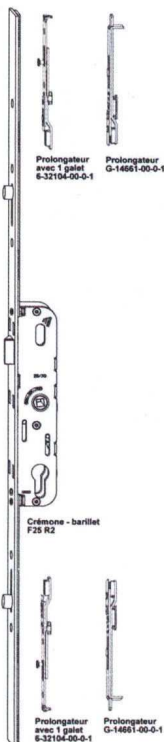


Réf	Réf Four.	Libellé	CDT	STOCK
43091	G-14744-00-0-1	Crémone, hauteur maximal de l'ouvrant 2400 mm avec panneton	1	•
43092	G-14743-00-0-1	Crémone, hauteur conseillée de l'ouvrant 1100 mm sans panneton	1	•

CRÉMONE BARILLET AJUSTABLE HAUT ET BAS



- Verrouillage par tringles, avec prolongateur
- Pêne 1/2 tour et 2 galets
- Fouillot 25 mm, entraxe 70 mm
- Carré 7 mm incliné 7°
- Epaisseur boîtier 14 mm



Réf	Réf Four.	Libellé	Longueur	CDT	STOCK
43093	G-21266-18-L-1	Crémone barillet fouillot 25 mm	1780 mm	1	•
43127	G-21266-20-L-1	Crémone barillet fouillot 25 mm	2030 mm	1	•
43128	G-15775-18-0-1	Crémone barillet fouillot 28 mm	1780 mm	1	•
43094	G-15775-20-0-1	Crémone barillet fouillot 28 mm	2030 mm	1	•
43095	G-14661-00-0-1	Prolongateur 1 galet	160 mm	1	•
43129	6-32104-00-0-1	Prolongateur 1 vantail	160 mm	1	•

PROLONGATEUR AJUSTABLE A-01197



- Prolongateur ajustable pour crémone
- Recoupe jusqu'à 250 mm
- Finition zingué bichromaté

Réf	Réf Four.	Libellé	Longueur	CDT	STOCK
43061	A-01197-04-0-1	Prolongateur 1197 370mm	370mm	1	•
43062	A-01197-06-0-1	Prolongateur 1197 620mm	620mm	1	•
43063	A-01197-09-0-1	Prolongateur 1197 870mm	870mm	1	•
43064	A-01197-11-0-1	Prolongateur 1197 1120mm	1120mm	1	•
43066	A-01197-39-0-1	Prolongateur 1 galet 01197 870mm	870mm	1	•
43065	A-01197-41-0-1	Prolongateur 1 galet 01197 1120mm	1120mm	1	•

GÂCHE GALET, TRINGLE ET PANNETON



0-0318



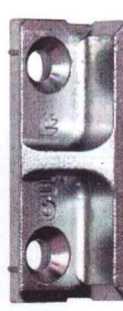
0-319A



0-0327



8-00669



8-00975



E-11637



E-11638



E-11639



E-11640

Réf	Réf Four.	Libellé	CDT	STOCK
43070	0-03180-00-A-1	Gâche galet pour cremone T 16 mm décalée de 1 mm ou T 18 mm sans décalage	1	•
43071	0-0319A-00-0-1	Gâche tringle T 16 mm axe 8 mm, Ø 25 mm	1	•
43072	0-0327-00-0-1	Gâche panneton pour fenêtre avec rayure de joint à 13 mm	1	•
43074	8-00669-00-0-1	Gâche tringle entaillage type OB, fraise Ø 16 mm, jeu en feuillure 4 mm	1	•
43075	8-00975-00-0-1	Gâche galet pour cremone T 16 mm décalée de 1 mm ou T 18 mm sans décalage, jeu en fond de feuillure 12 mm	1	•
43018	E-11637-00-0-1	Gâche galet pour crémone T 16 mm fond de feuillure	1	•
43017	E-11638-00-0-1	Gâche galet pour crémone T 16 mm décalée de 1 mm ou T 18 mm sans décalage	1	•
43016	E-11639-00-0-1	Gâche pêne 1/2 tour pour crémone T 16 mm fond de feuillure	1	•
43019	E-11640-00-0-1	Gâche pêne 1/2 tour pour crémone T 16 mm décalée de 1 mm ou T 18 mm sans décalage	1	•

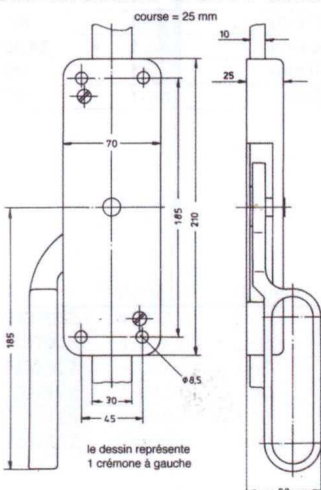
CRÉMONE À LARDER AVEC PANNETON



- Fouillot 10 mm, carré de 7 quart de tour, boîtier 203 x 30 x 6 mm, course des tringles 16 mm, saillie du panneton 10 mm

Réf	Réf Four.	CDT	STOCK
43076	A-06140-00-03	1	•

CRÉMONE POUR PORTE PLIANTE



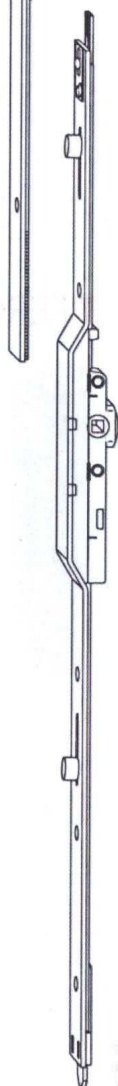
- Levier en fonte
- Avec sortie pour tringle acier plat 30x10
- Avec trous de fixation Ø 8mm
- Sans tringle

Réf	Réf Four.	Libellé	Finition	CDT	STOCK
87150D	03.103.0000.010	Gauche	Fonte/Acier	1	•
87150G	03.103.0000.010	Droite	Fonte/Acier	1	•
87154	03.150.0030.010	Guide pour tringle 30X10	Acier	1	•

CRÉMONE HAUT ET BAS PVC AJUSTABLE



Prolongateur
A-01197



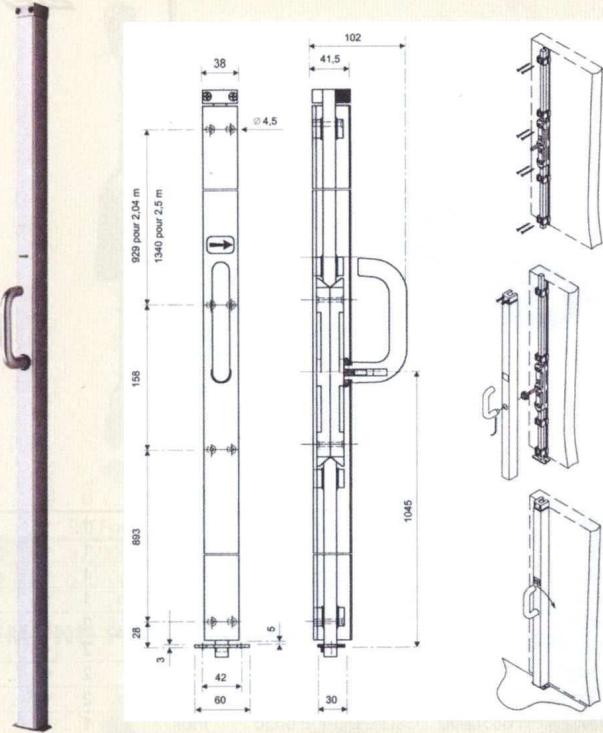
Crémone F7,5
ajustable en
partie haute

- Crémone fouillot 7,5 mm à galet, carré 7 mm
- Prix sans prolongateur (prolongateur A-01197)
- Nous proposons différentes longueurs de prolongateur qui vous permettront d'obtenir différentes hauteurs possibles de crémones
ex : 43123 + prolongateur 370 = 851 / 1100 mm
ex : 43123 + prolongateur 620 = 1101 / 1350 mm

* Nous consulter

Réf	Réf Four.	Libellé	Longueur	Prolongateur associé	Hauteur en fond de feuillure	CDT	STOCK
43120	G-20461-01-0-1	Crémone D 155 mm sans galet	329 mm	A-01197-04-0-1 long 370 mm	450 - 700 mm	1	•
43121	G-20461-02-0-1	Crémone D 200 mm sans galet	329 mm	A-01197-04-0-1 long 370 mm	450 - 700 mm	1	•
43122	G-20461-03-0-1	Crémone D 250 mm 1 galet	479 mm	A-01197-04-0-1 long 370 mm	600 - 850 mm	1	•
43123	G-20461-05-0-1	Crémone D 400 mm 1 galet	729 mm	A-01197-04-0-1 long 370 mm	851 - 1100 mm	1	•
439999*	G-20461-05-0-1	Crémone D 400 mm 1 galet	729 mm	A-01197-06-0-1 long 620 mm	1101 - 1350 mm	1	
439999*	G-20461-05-0-1	Crémone D 400 mm 1 galet	729 mm	A-01197-39-0-1 long 870 mm 1 galet	1350 - 1600 mm	1	
43124	G-20461-06-0-1	Crémone D 500 mm 1 galet	729 mm	A-01197-04-0-1 long 370 mm	851 - 1100 mm	1	•
439999*	G-20461-06-0-1	Crémone D 500 mm 1 galet	729 mm	A-01197-06-0-1 long 620 mm	1101 - 1350 mm	1	
439999*	G-20461-06-0-1	Crémone D 500 mm 1 galet	729 mm	A-01197-39-0-1 long 870 mm 1 galet	1350 - 1600 mm	1	
43125	G-20461-07-0-1	Crémone D 600 mm 1 galet	979 mm	A-01197-04-0-1 long 370 mm	1101 - 1350 mm	1	•
439999*	G-20461-07-0-1	Crémone D 600 mm 1 galet	979 mm	A-01197-06-0-1 long 620 mm	1350 - 1600 mm	1	
439999*	G-20461-07-0-1	Crémone D 600 mm 1 galet	979 mm	A-01197-39-0-1 long 870 mm 1 galet	1600 - 1850 mm	1	
43126	G-20461-10-0-1	Crémone D 980 mm 2 galets	1479 mm	A-01197-06-0-1 long 620 mm	1851 - 2100 mm	1	•
439999*	G-20461-10-0-1	Crémone D 980 mm 2 galets	1479 mm	A-01197-39-0-1 long 870 mm 1 galet	2101 - 2350 mm	1	
439999*	G-20461-10-0-1	Crémone D 980 mm 2 galets	1479 mm	A-01197-41-0-1 long 1120 mm 1 galet	2351 - 2600 mm	1	

CRÉMONE POMPIER 335/1325



- Crémone monobloc pour pose en applique
- Capot caréné masquant fixations et tringles
- Réversible
- Fixations invisibles
- Mouvement rotatif sur 180°, course des tringles 60mm (30+30)
- Fonctionnement souple et silencieux: conduits équipés de patins DELRIN anti-bruit
- Tringle aluminium 14x14mm
- Autres hauteurs nous consulter

Réf	Dimensions	Finition	CDT	STOCK
28107C6	2m04	Blanc	1	•
28107C7	2m04	Noir	1	•
28108C2	2m04	Argent	1	•
28108C3	2m04	Champagne	1	•
28110C6	2m50	Blanc	1	•
28110C7	2m50	Noir	1	•
28111C2	2m50	Argent	1	•
28111C3	2m50	Champagne	1	•

CRÉMONE POMPIER ROTATIVE CITY



- S'adapte sur tout support alu, bois, pvc
- Faible encombrement: 38mm de largeur
- Réversible
- Recoupable
- *Béquille tournante sur 180°, indéxable à 90°*

Réf	Réf four.	Hauteur	Finition	CDT	STOCK
13370C2	43002301	2m30	Argent	1	•
13370C6	43002300	2m30	Blanc	1	•
13370C7	43002303	2m30	Noir	1	•
13371C2	43003001	3m00	Argent	1	•
13371C6	43003000	3m00	Blanc	1	•
13371C7	43003003	3m00	Noir	1	•

CRÉMONE POMPIER 335/1325 À CYLINDRE



Pour 1/2 profilé européen

- Crémone monobloc pour pose instantanée en applique
- Capot caréné masquant fixations et tringles
- Réversible
- Fixations invisibles
- Mouvement rotatif sur 180°, course des tringles 60mm (30+30)
- Fonctionnement souple et silencieux: conduits équipés de patins DELRIN anti-bruit
- Tringle aluminium 14x14mm
- Vendue sans cylindre
- Autres hauteurs nous consulter

Réf	Dimensions	Finition	CDT	STOCK
28118C6	2m04	Blanc	1	•
28118C7	2m04	Noir	1	•
28118C11	2m04	Marron	1	•
28118C2	2m04	Argent	1	•
28118C3	2m04	Champagne	1	•
28123C6	2m50	Blanc	1	•
28123C7	2m50	Noir	1	•
28123C2	2m50	Argent	1	•
28123C3	2m50	Champagne	1	•

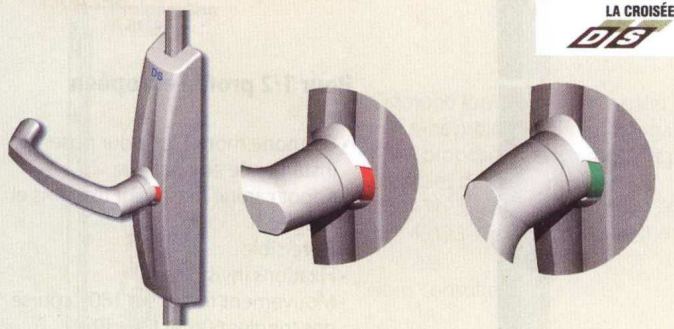
CRÉMONE POMPIER À LEVIER DÉESSE 6887



- Ensemble comprenant:
 - 1 boîtier 6884
 - 4 guides 6885
 - 1 gâche 6886 + 3 cales
 - 1 gâche basse inox 6856
 - Course de tringle: 20mm
 - Crémone vendue à l'unité ou par 4 (uniquement en argent)
 - Tringles 2 x 1m25 vendues séparément voir Réf Cat : 63349R1, 63350R1, 63352R1, 63353R1 mais vendues avec les boîtes de 4

Réf	Réf Four.	Libellé	Finition	CDT	STOCK
63334	8196007	Sans tringles	Argent	1	•
63334X4	8196007	Avec tringles	Argent	4	•
63335	8196036	Sans tringles	Blanc	1	•
63337	8196013	Sans tringles	Noir	1	•
63338	8196068	Sans tringles	Chromium	1	•

► CRÉMONE POMPIER À POIGNÉE TOURNANTE DUALIS



LA CROISÉE
DS

Ensemble comprenant:

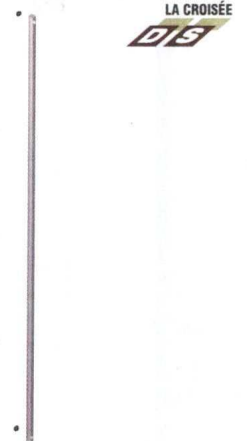
- 1 boîtier 8501 fourni à gauche mais réversible
- 1 gâche 6886 + 3 cales
- 1 gâche basse inox 6856
- 4 guides
- Tringles 2 x 1m25 vendue séparément voir Réf Cat : 63349R1, 63350R1, 63352R1, 63353R1
- Indicateur rouge/vert de position

Réf	Réf Four.	Finition	CDT	STOCK
63340C2	8501007	Argent	1	•
63340C2X4	8504007	Argent	4	•
63340C6	8501036	Blanc	1	•
63340C7	8501013	Noir	1	•
63340X	8501068	Chromium	1	•

TRINGLE ET GÂCHE POUR CRÉMONE CROISÉE DS



6856



6888

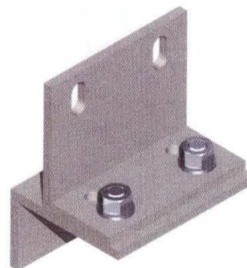
LA CROISÉE
DS

Réf	Réf Four.	Main	Finition	CDT	STOCK
63349	6888007	Tringle 2m50 6888	Argent	1	•
63350	6888036	Tringle 2m50 6888	Blanc	1	•
63352	6888013	Tringle 2m50 6888	Noir	1	•
63353	6888097	Tringle 2m50 6888	Chromium	1	•
63349R1	7231007	Tringles 2 x 1m25 7231	Argent	2	•
63350R1	7231036	Tringles 2 x 1m25 7231	Blanc	2	•
63352R1	7231068	Tringles 2 x 1m25 7231	Noir	2	•
63353R1	7231013	Tringles 2 x 1m25 7231	Chromium	2	•
63057	6856000	Gâche platine 6856	Inox	1	•

CRÉMONE POMPIER DEFY



5212



6860

- Crémone en applique à translation
- Version avec ou sans profilé européen
- Visualisation de positionnement vert / rouge
- Ensemble 8251 comprenant:
 - 1 boîtier 5210
 - 2 guides 6885
 - 1 gâche basse 6856
 - 1 gâche haute 6886
 - visserie
- Tringle 2m50 vendue séparément voir Réf Cat : 63349, 63350, 63352, 63353



8251

LA CROISÉE
DS

Réf	Réf Four.	Libellé	Finition	CDT	STOCK
63360C2	8251007	Crémone non percée 8251	Argent	1	•
63361DC2	8251207	Crémone percée cylindre droite 8251	Argent	1	•
63361GC2	8251107	Crémone percée cylindre gauche 8251	Argent	1	•
63362	6860007	Gâche haute 6860	Argent	1	•
63365DC2	5212107	Enjoliveur percé droite 5212	Argent	1	•
63365GC2	5212207	Enjoliveur percé gauche 5212	Argent	1	•

FERMETURE D'URGENCE SEVAD



- Fermeture à poussoir, retrouvant sa position d'origine
- Réengagement automatique des pènes
- Dispositif de maintien des pènes en position rétractée
- Ensemble 8250 comprenant:
 - 1 boîtier 5201
 - 1 verrou bas 5202
 - 1 verrou haut 5203
 - 1 gâche haute 5205
 - 1 gâche basse 5204
 - visserie
 - 1 tringle 6888

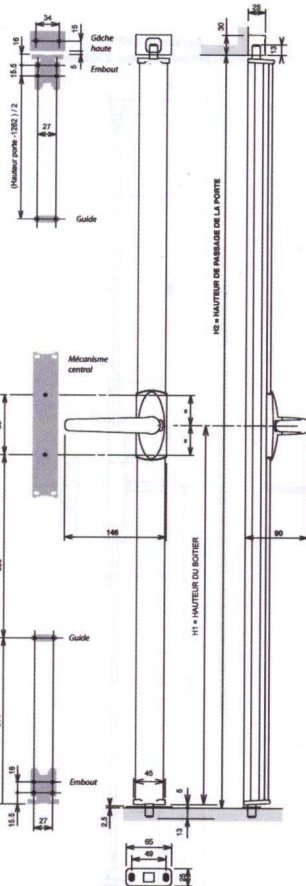


CDT

STOCK

Réf	Réf Four.	Libellé	Finition	CDT	STOCK
63363	8250007	Crémone 8250	Argent	1	•
63364	5207007	Gache haute 5207	Argent	1	•

CRÉMONE POMPIER DESY

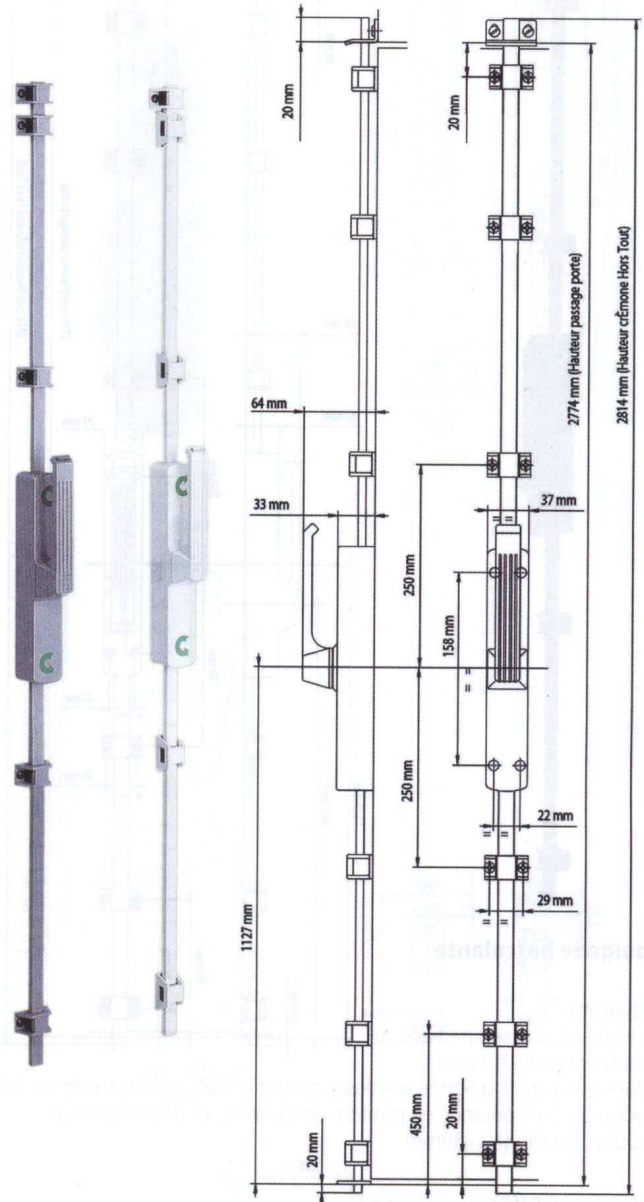


Convient à tout types de portes BOIS / ALU / PVC / ACIER

- Les crémones DESY permettent de condamner le vantail semi-fixe d'une porte à 2 vantaux dont le vantail de service peut être déclaré "issue de secours" (pour des raisons de sécurité, il est important de s'assurer que le verrouillage du vantail semi-fixe n'entrave en aucun cas le fonctionnement du vantail de service)
- Chaque crémone est livrée avec une gâche 6856 et 6886 en + du boîtier
- Ouverture logique par rotation 1/4 de tour
- Visualisation ouvert / fermé par signalétique VERT / ROUGE
- Manœuvre de l'extérieur possible
- Fournie à main gauche
- Inversion rapide du sens de la main lors du montage
- Course de la tringle 18 mm
- Possibilité de monter la poignée en position verticale

Réf	Réf Four.	Libellé	Finition	CDT	STOCK
63370C2	8509	Carénée 2300 mm	Argent	1	•
63370C6	8509	Carénée 2300 mm	Blanc	1	•
63370C7	8509	Carénée 2300 mm	Noir	1	•
63371C2	8510	Carénée 2500 mm	Argent	1	•
63371C6	8510	Carénée 2500 mm	Blanc	1	•
63371C7	8510	Carénée 2500 mm	Noir	1	•

CRÉMONE POMPIER CGF ST720

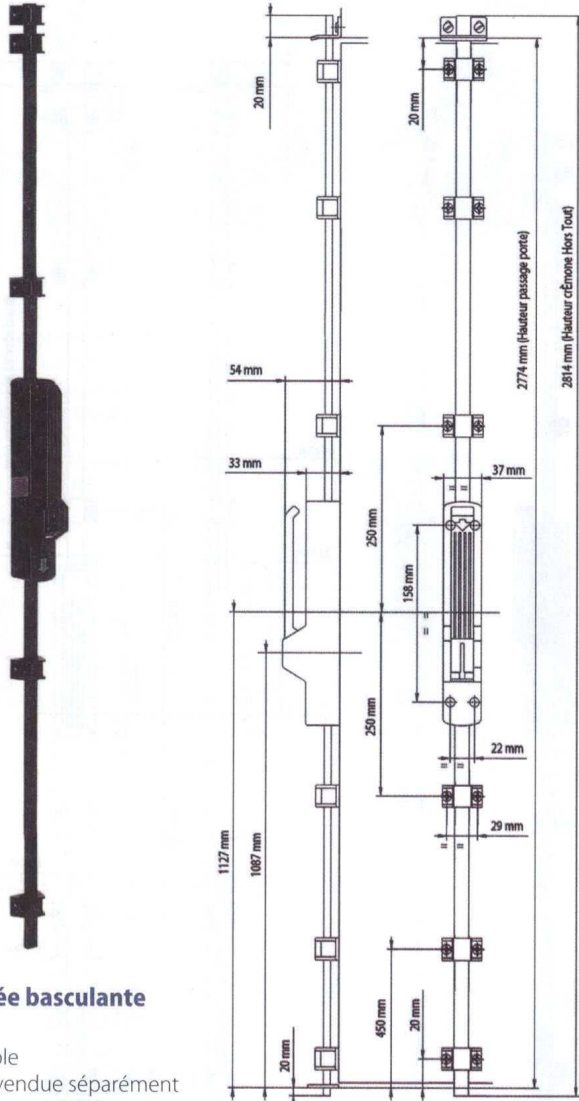


A poignée rotative

- Réversible
- Tringle vendue séparément
- Hauteur maxi: 2770mm
- Manœuvre de la poignée par rotation à 180° avec indexage possible à 90°
- Indexage avec poignée en position condamnée et décondamnée
- Course des tringles : 30mm

Réf	Réf Four.	Finition	CDT	STOCK
33823C9	ST720	Argent	1	•
33823C6	ST720	Blanc	1	•
33823C7	ST720	Noir	1	•

CRÉMONE POMPIER CGF ST721

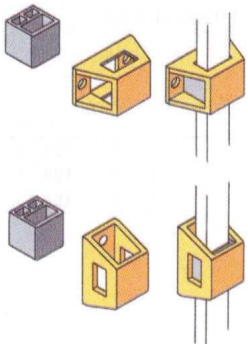


A poignée basculante

- Réversible
- Tringle vendue séparément
- Hauteur maxi: 2770mm
- Manoeuvre de la poignée par basculement à 180°, course morte sur 120°
- Indexage avec poignée en position condamnée et décondamnée
- Course des tringles : 30mm

Réf	Réf Four.	Finition	CDT	STOCK
33824C9	ST721	Argent	1	•
33824C6	ST721	Blanc	1	•
33824C7	ST721	Noir	1	•

JEU DE TRINGLES POUR ST720-ST721



2 types de pose :
avec vis apparentes ou non

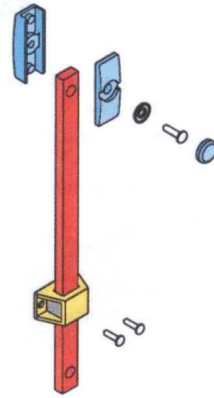
Position à l'horizontale

Position à la verticale

- Alu
- 14x7mm

Réf	Réf Four.	Finition	CDT	STOCK
33825C9	6491	Argent	1	•
33825C6	6492	Blanc	1	•
33825C7	6493	Noir	1	•

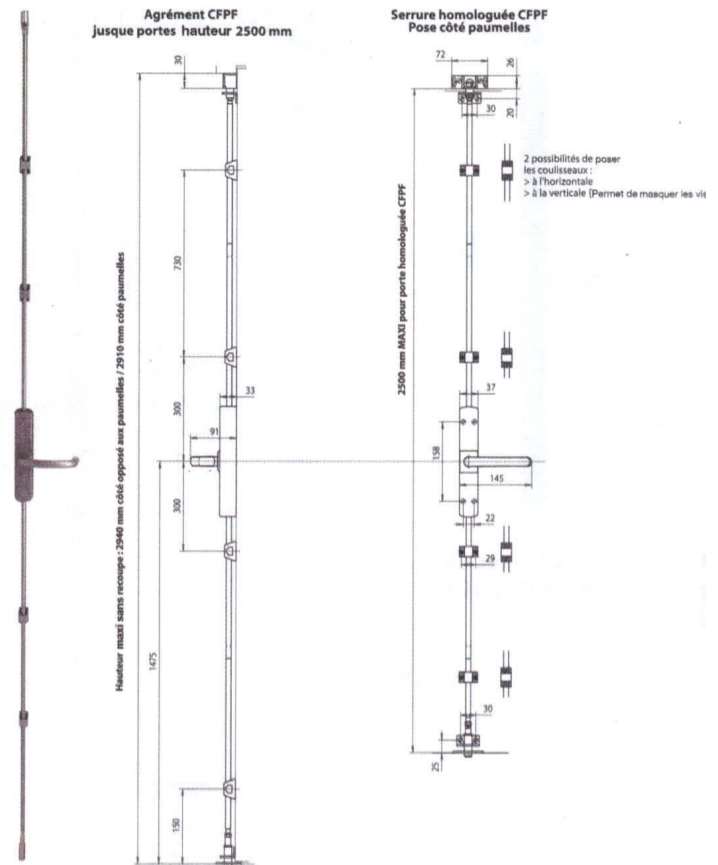
KIT GRANDE HAUTEUR POUR ST720-ST721



Rallonge 750mm

Réf	Réf Four.	Finition	CDT	STOCK
33822C9	7K	Argent	1	•
33822C6	7KB	Blanc	1	•
33822C7	7KN	Noir	1	•

CRÉMONE POMPIER ROTATIVE 722CFPF

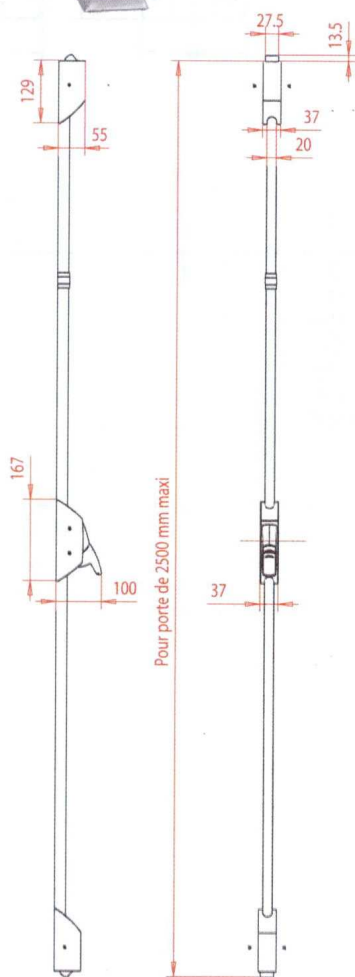


- Réversible
- Avec tringle
- Pour porte coupe-feu hauteur maxi 2500mm, au delà perte du label (2770mm)
- Poignée à 90° simplifiant l'ouverture en cas d'urgence
- 4 coulisseaux
- 2 tringles rondes 10x730mm

Réf	Réf Four.	Finition	CDT	STOCK
33826X	722CFPF	Inox	1	•
33826C6	722CFPF	Blanc	1	•
33826C7	722CFPF	Noir	1	•



SAFE PAD 732



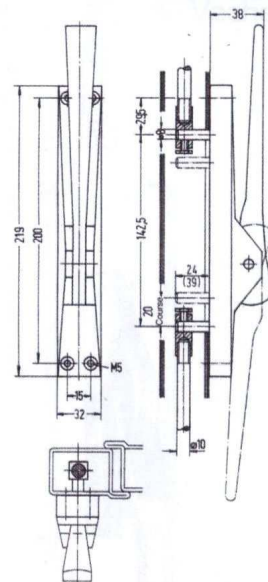
Norme NF EN 179

- Serrure d'urgence universelle et réversible
- Pour tous types de poses et de vantaux hauteur maxi 2500mm
- Assortie aux antipaniques 4800, 1800 PREMIUM et 6700 PREMIUM
- Compatible avec tous les ensembles VACHETTE

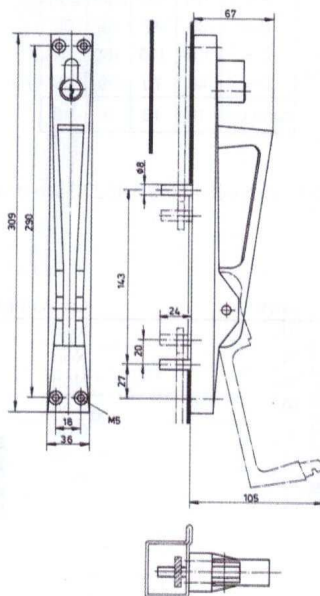


Réf	Réf Four.	Finition	CDT	STOCK	€ HT
33827X	732	Inox	1	•	203,53
33827C6	732	Blanc	1	•	203,53
33827C7	732	Noir	1	•	203,53

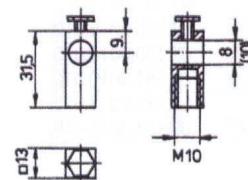
CRÉMONE POMPIER À ENCASTRER WSS



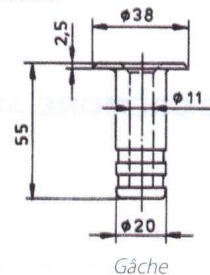
Crémone sans clé



Crémone avec clé



Embout

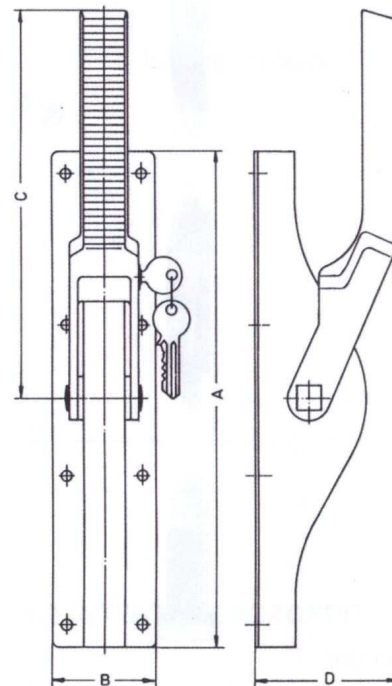
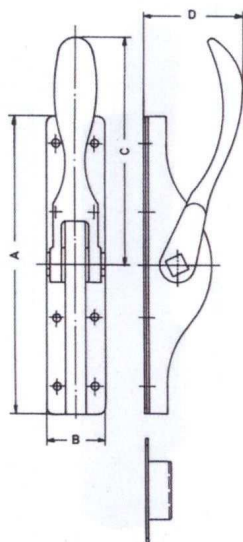


Gâche

- Pour tringle à encastrer, filetée aux 2 extrémités (livrée séparément)
- Poignée axée
- Course 20mm
- Profondeur ergot 24mm
- Pour modèle à condamnation: livrée avec 1/2 cylindre et 3 clés
- Embout de tringle avec vis de blocage (livré séparément)
- Gâche au sol laiton (livrée séparément)

Réf	Réf Four.	Libellé	Finition	CDT	STOCK	€ HT
87239	07.108.2400.112	Crémone sans clé	Argent	1	•	113,92
87240	07.108.2400.255	Crémone sans clé	Blanc	1	•	118,91
87241	07.112.2400.112	Crémone avec clé	Argent	1	•	186,50
87250	07.200.0008.010	Embout de tringle Ø8 M10	Acier zingué	1	•	2,16
87252	07.210.2500.010	Tringle de manoeuvre Ø10	Acier zingué	1	•	19,61
87251	07.230.0000.310	Gâche au sol	Laiton	1	•	10,30

CRÉMONE POMPIER ACIER



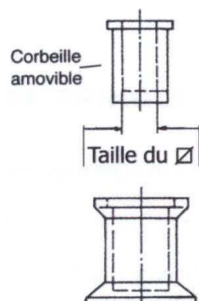
Dimension:

A =	170	180	250	255
B =	36	42	53	58
C =	135	130	160	170
D =	48	70	90	75
carré de:	10	13	16	19

- Pour tringle carrée encoche de 10-13-16-19mm (réf.48219 à 48222 livrée séparément)
- Pose en applique
- Livré avec 3 ou 4 guides suivant taille

Réf	Réf Four.	Carré	Condamnation	Finition	CDT	STOCK
87280	07.180.0010.010	10	Non	Acier zingué	1	•
87281	07.180.0013.010	13	Non	Acier zingué	1	•
87282	07.180.0016.010	16	Non	Acier zingué	1	•
87283	07.180.0019.010	19	Non	Acier zingué	1	•
87284	07.181.0010.010	10	Oui	Acier zingué	1	•
87285	07.181.0013.010	13	Oui	Acier zingué	1	•
87286	07.181.0016.010	16	Oui	Acier zingué	1	•

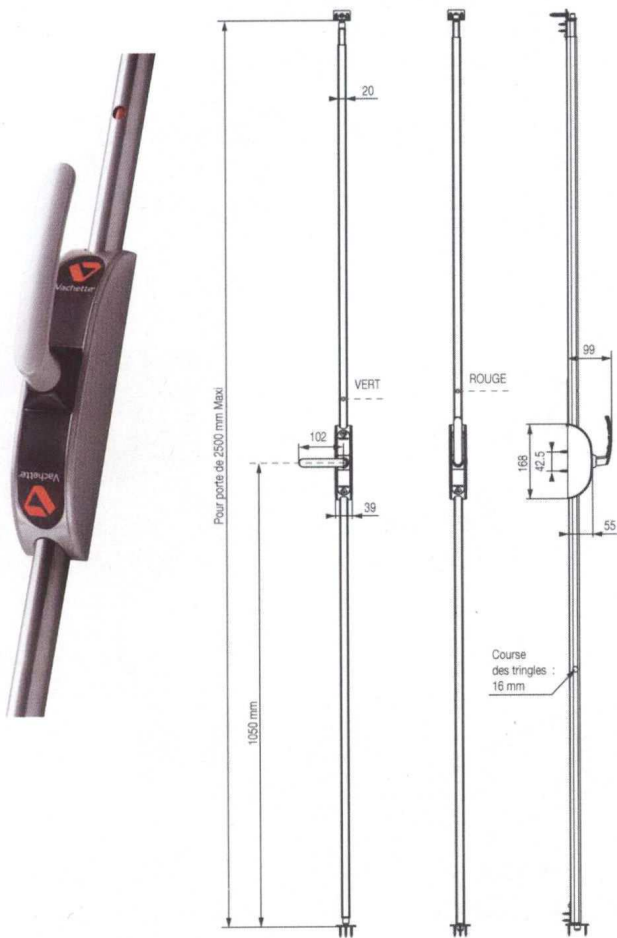
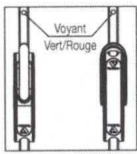
GÂCHE ET TRINGLE CRÉMONE ACIER



- Gâche avec corbeille amovible pour le nettoyage
- Tringle longueur 2500 mm

Réf	Réf Four.	Libellé	Finition	CDT	STOCK
87290	07.280.0010.610	Gâche pour carré 10mm	Acier zingué	1	•
87291	07.280.0013.610	Gâche pour carré 13mm	Acier zingué	1	•
87292	07.280.0016.610	Gâche pour carré 16mm	Acier zingué	1	•
87293	07.280.0019.610	Gâche pour carré 19mm	Acier zingué	1	•
48219	07.271.2501.010	Tringle pour carré 10mm	Aluminium	1	•
48221	07.274.2501.010	Tringle pour carré 16mm	Aluminium	1	•
48222	07.232.25.10	Tringle pour carré 19mm	Aluminium	1	•
48219R1	07.271.2501.010	Tringle pour carré 10mm	Acier	1	•
48220R1	07.272.2501.010	Tringle pour carré 13mm	Acier	1	•
48221R1	07.274.2501.010	Tringle pour carré 16mm	Acier	1	•
48222R1	07.275.2501.010	Tringle pour carré 19mm	Acier	1	•

CRÉMONE POMPIER ROTATIVE VEOLIS



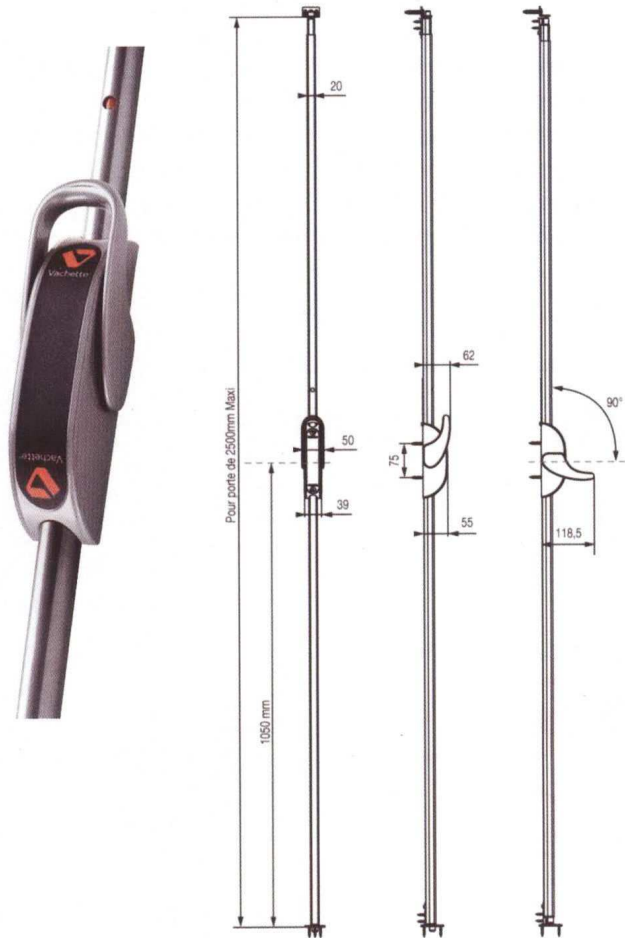
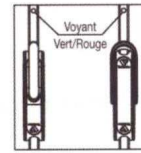
- Réversible par simple retournement du boîtier, poignée à la verticale en position fermée, boîtier sans vis apparente
- Système Mobil-Clean (brevet déposé) : tringle à coulisse et cache tringle 2 en 1 avec joint antibruit
- Pour porte d'une hauteur maxi 2500 mm (kit d'allongement disponible sur demande)

NOUVEAU



Réf	Finition	CDT	STOCK
33820C6	Blanc	1	•
33820C7	Noir	1	•
33820C9	Grís	1	•

CRÉMONE POMPIER BASCULANTE AEROLIS



- Réversible par simple retournement du boîtier, levier vers le haut en position fermée, boîtier sans vis apparente
- Système Mobil-Clean (brevet déposé) : tringle à coulisse et cache tringle 2 en 1 avec joint antibruit
- Pour porte d'une hauteur maxi 2500 mm (kit d'allongement disponible sur demande)

NOUVEAU



Réf	Finition	CDT	STOCK
33821C6	Blanc	1	•
33821C7	Noir	1	•
33821C9	Grís	1	•