



GROUPE 07

CONTENU

Disposition des vantaux	07.3
Porte soulevante-coulissante G.U-934	07.5
Porte soulevante-coulissante G.U-937	07.6
Crémone serrure	07.7
Extension 500 mm	07.8
Poignée DIRIGENT	07.9
Gabarit de perçage pour poignée	07.11
Accessoires	07.13
Joint d'étanchéité	07.15
Option pour G.U-934/937	07.16
Guidage supérieur P739 et rail P432	07.17
Guidage supérieur P903 et rail P432	07.18

**Ferrures soulevantes-coulissantes
G.U-934/937**

DESCRIPTION

Les ferrures soulevantes-coulissantes s'adaptent sur :

- Les portes soulevantes-coulissantes de 2 à 6 vantaux
- les fenêtres soulevantes-coulissantes de 2 à 4 vantaux, avec profil de recouvrement ou seuil et guidage supérieur selon la distance entre les vantaux et suivants leurs épaisseurs.
- Chariot de roulement avec nouvelles roulettes
- Les différentes pièces constituant les ferrures sont en acier de haute qualité ou en «Zamac» moulé sous pression et subissent le nouveau traitement de surface ferGUard Argent, les pièces en aluminium sont anodisées.

DESIGNS

- Ferrure avec chariot de roulement à 4 roulettes pour barre de jonction
- Roulettes en matière synthétique, montées sur roulement rainurés à bille
- Épaisseur de vantail 56 à 92 mm, distance entre vantaux 28 et 10 mm
- Crémone serrure fouillots 37,5 et 27,5 mm avec cylindre européen

Ferrures soulevant-coulissantes – Disposition des vantaux suivants schémas A à L

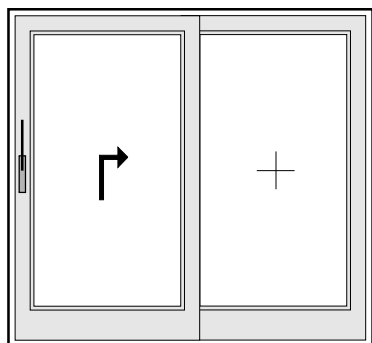


Schéma A
1 vantail mobile, 1 vantail fixe
Dessin : montage gauche

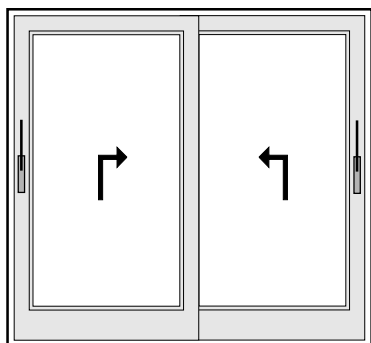


Schéma D
2 vantaux mobiles
Dessin : montage gauche et droite

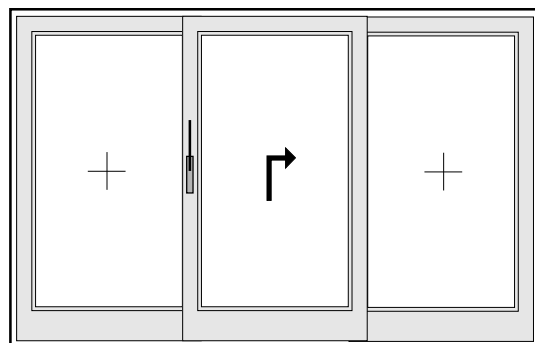


Schéma G
1 vantail mobile, 2 vantaux fixes
Dessin : montage gauche

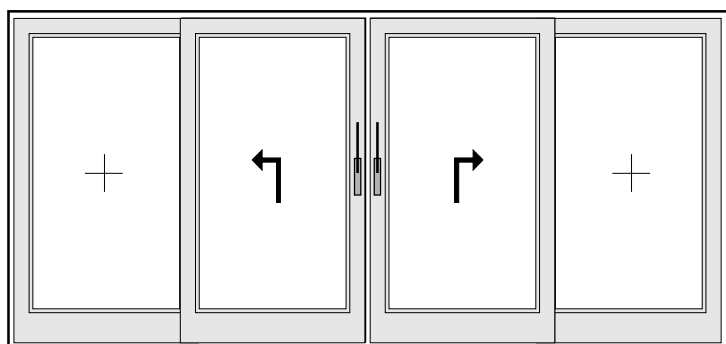


Schéma C
2 vantaux mobiles, 2 vantaux fixes
Dessin : montage gauche et droite

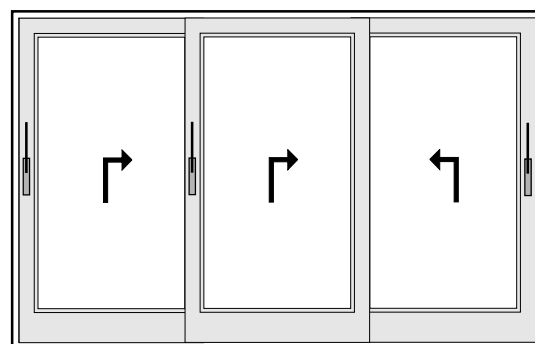


Schéma H
3 vantaux mobiles
Dessin : montage gauche et droite

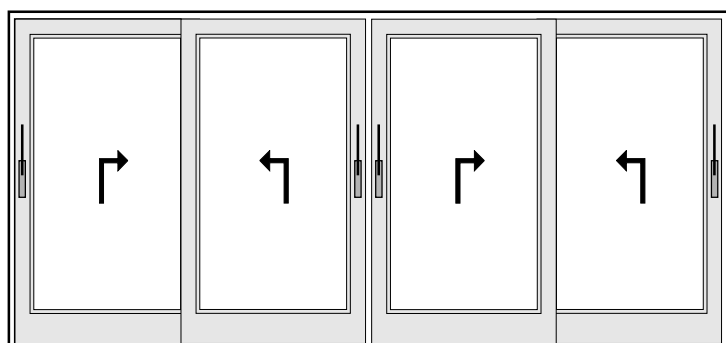


Schéma F
4 vantaux mobiles
Dessin : montage gauche et droite

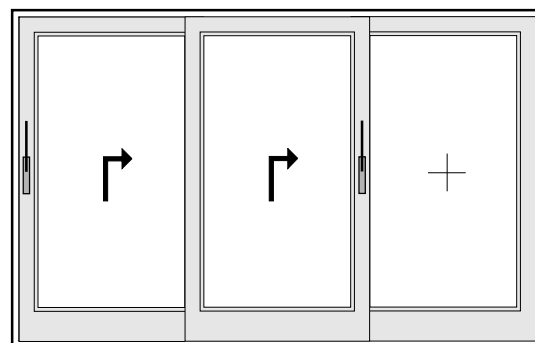


Schéma E
2 vantaux mobiles, 1 vantail fixe
Dessin : montage gauche

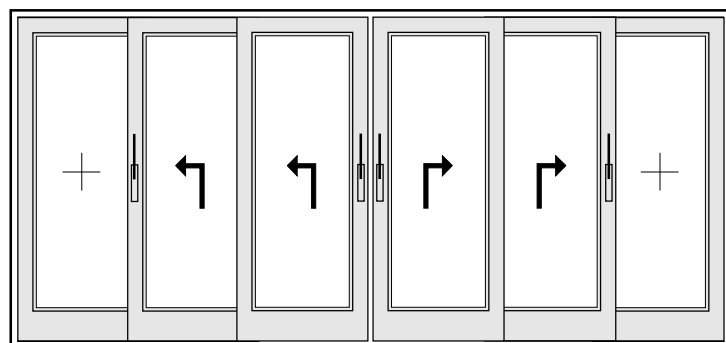


Schéma L
4 vantaux mobiles, 2 vantaux fixes
Dessin : montage gauches et droite

Ferrures soulevantes-coulissantes – Dimensions max. du vantail

Caractéristiques G.U-934

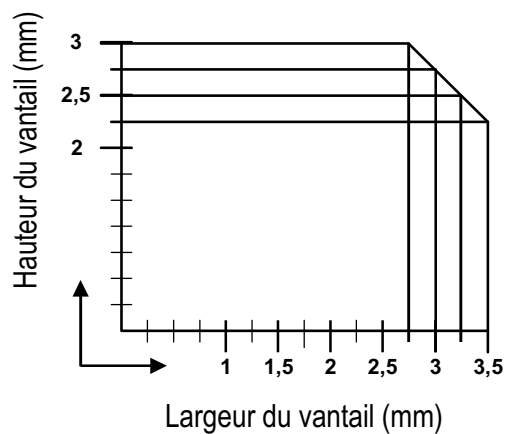
Largeur du vantail	LV	700-3300
Hauteur du vantail	HV	865-2765
Épaisseur du vantail	EV	min. 56
* Poids max. du vantail - 300 kg		

Caractéristiques G.U-937

Largeur du vantail	LV	700-2200
Hauteur du vantail	HV	850-2750
Épaisseur du vantail	EV	min. 56
* Poids max. du vantail - 150 kg		

• La hauteur du vantail ne peut pas dépasser 2,5 fois sa largeur!

Dimensions max. du vantail avec 2 x 6 mm de vitre en feuille



Pour d'autres types de vitre, utiliser cette formule pour calculer le poids du vantail :
 - Vitre 1m², 1mm d'épaisseur = 2,5 kg

Porte soulevante-coulissante G.U-934 – 300 kg



K-16488-00-0-1

Sabot

Description	Couleur	Poids kg	UE	N° d'article
Boîte de sabots G.U-934	FerGUard Argent		1	K-16488-00-0-1
Barre de jonction - Ø 8 mm				
- 1100 mm	Zinc		1	9-25476-11-0-1
- 1350 mm	Zinc		1	9-25476-14-0-1
- 1850 mm	Zinc		1	9-25476-18-0-1
- 3300 mm	Zinc		1	9-25476-33-0-1

* = Couleur

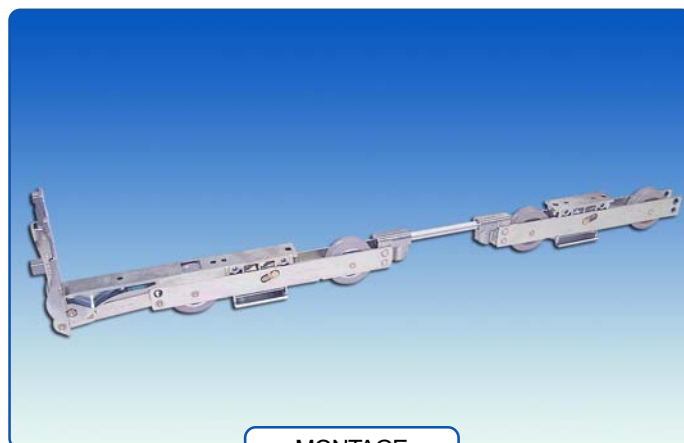
UE = Unité d'emballage

INFORMATION SUPPLÉMENTAIRE

- Les ferrures sont en acier de haute qualité avec traitement de surface ferGUard Argent
- Roulettes en matière synthétique, montées sur roulement rainurés à bille



6-25476-XX-0-1



MONTAGE



K-16606-00-0-1

Sachet d'accessoires G.U-934

Description	Couleur	Poids kg	UE	N° d'article
Sachet			1	K-16606-00-0-1

* = Couleur

UE = Unité d'emballage

INFORMATION SUPPLÉMENTAIRE

- Utiliser pour G.U-934
- Le sachet contient :
 - 9-28149-00-0-0 – Guide inférieur pour barre de jonction (3)
 - 9-13274-75-0-3 – Vis M6 X 75 pour poignée (2)
 - 9-13274-65-0-3 – Vis M6 X 65 pour poignée (2)
 - 9-08488-00-0-0 – Butoir 80 (2)
 - 9-26072-00-0-1 – Goujon de verrouillage 1 (2)
 - 9-24380-00-0-6 – Platine de recouvrement (1)
 - 9-29700-00-0-6 – Raccord inférieur (1)
 - 9-26687-00-0-6 – Bouchon pour sabot (1)

Porte soulevante-coulissante G.U-937 – 150 kg



K-16493-00-0-1

Sabot

Description	Couleur	Poids kg	UE	N° d'article
Boîte de sabots G.U-937	FerGUard Argent		1	K-16493-00-0-1
Barre de jonction - Ø 8 mm				
- 1100 mm	Zinc		1	9-25476-11-0-1
- 1350 mm	Zinc		1	9-25476-14-0-1
- 1850 mm	Zinc		1	9-25476-18-0-1
- 3300 mm	Zinc		1	9-25476-33-0-1

* = Couleur

UE = Unité d'emballage

INFORMATION SUPPLÉMENTAIRE

- Les ferrures sont en acier de haute qualité avec traitement de surface ferGUard Argent
- Roulettes en matière synthétique, montées sur roulement rainurés à bille



6-25476-XX-0-1



MONTAGE



K-16608-00-0-1

Sachet d'accessoires G.U-937

Description	Couleur	Poids kg	UE	N° d'article
Sachet			1	K-16608-00-0-1

* = Couleur

UE = Unité d'emballage

INFORMATION SUPPLÉMENTAIRE

- Utiliser pour G.U-937
- Le sachet contient :
 - 9-28004-00-0-6 – Guide inférieur pour barre de jonction (3)
 - 9-13274-75-0-3 – Vis M6 X 75 pour poignée (2)
 - 9-13274-65-0-3 – Vis M6 X 65 pour poignée (2)
 - 9-08488-00-0-0 – Butoir 80 (2)
 - 9-26072-00-0-1 – Goujon de verrouillage 1 (2)
 - 9-24380-00-0-6 – Platine de recouvrement (1)
 - 9-29700-00-0-6 – Raccord inférieur (1)
 - 9-26687-00-0-6 – Bouchon pour sabot (1)

Crémone serrure G.U-934/937



Crémone serrure – Hauteur du vantail 1865 - 2365 mm

Description	Couleur	Poids kg	UE	N° d'article
Crémone serrure (Fouillot 27,5 mm)	Argent anodisé	1	1	6-30019-24-0-1
	Brun foncé anodisé	1	1	6-30019-24-0-5
Crémone serrure (Fouillot 37,5 mm)	Argent anodisé	1	1	6-30021-24-0-1
	Brun foncé anodisé	1	1	6-30021-24-0-5

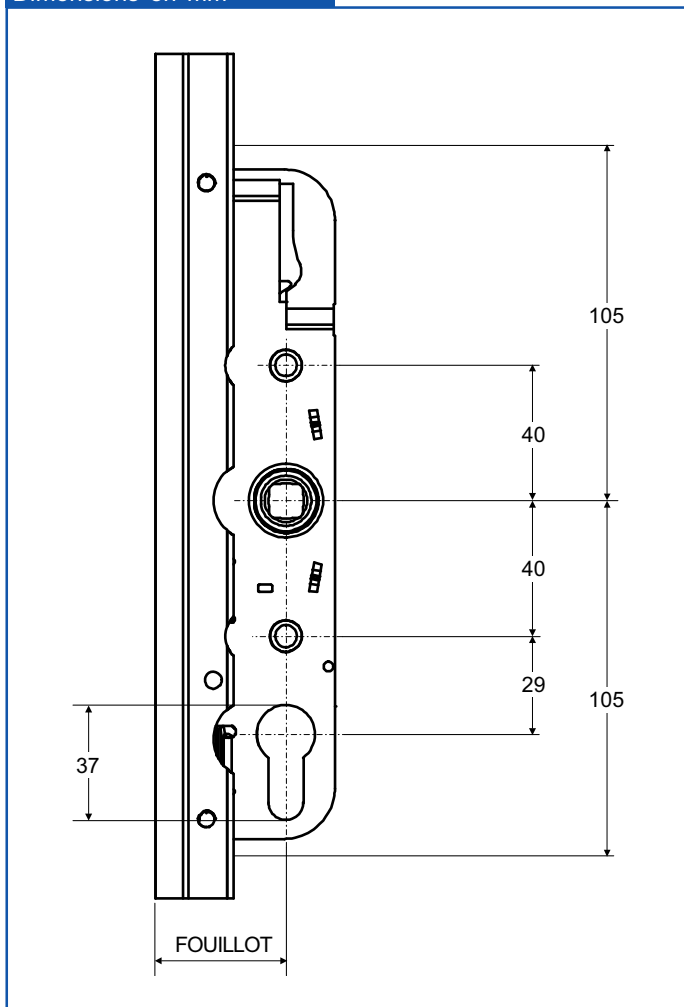
* = Couleur

UE = Unité d'emballage

INFORMATION SUPPLÉMENTAIRE

- Crémone serrure avec fouillots 27,5 et 37,5 mm et cylindre européen
- Hauteur de la poignée - 1010 mm
- Les ferrures sont en acier de haute qualité avec traitement de surface ferGUard Argent
- Les pièces visibles en aluminium sont anodisées

» Dimensions en mm



Extension G.U-934/937



6-32030-00-0-*



9-28483-05-0-*

Extension 500 mm

Description	Couleur	Poids kg	UE	N° d'article
Rallonge de crémonne	Argent anodisé		1	6-32030-00-0-1
	Brun foncé anodisé		1	6-32030-00-0-5
Rallonge de tête	Argent anodisé		1	9-28483-05-0-1
	Brun foncé anodisé		1	9-28483-05-0-5

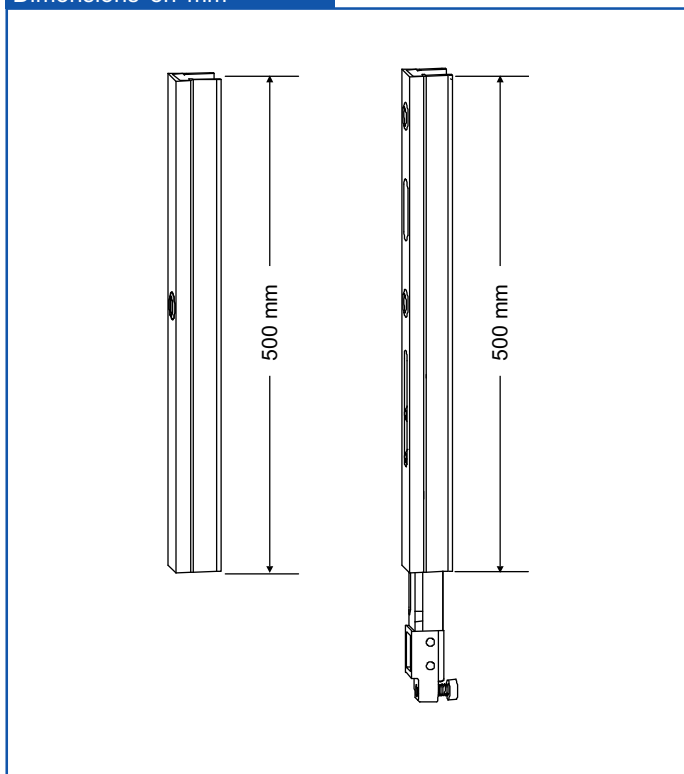
* = Couleur

UE = Unité d'emballage

INFORMATION SUPPLÉMENTAIRE

- Les ferrures sont en acier de haute qualité avec traitement de surface ferGUard Argent
- Les pièces visibles en aluminium sont anodisées

» Dimensions en mm



Poignées pour G.U-934/937



K-13265-00-0-*

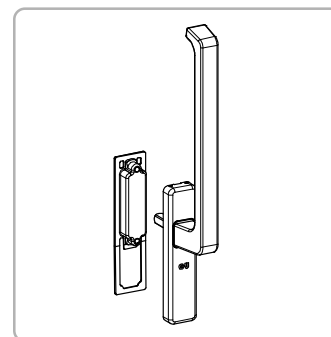
Poignée DIRIGENT intérieure

Description	Couleur	Poids kg	UE	N° d'article
Sachet de poignée sans trou pour cylindre	Argent		1	K-13265-00-0-1
	Brun foncé		1	K-13265-00-0-5

* = Couleur UE = Unité d'emballage

INFORMATION SUPPLÉMENTAIRE

- Les poignées DIRIGENT en aluminium sont fixées par vis invisibles
- Les rosettes sont munies d'encoches et d'ergots résistants
- Largeur du vantail jusqu'à 68 mm



K-13267-00-0-*

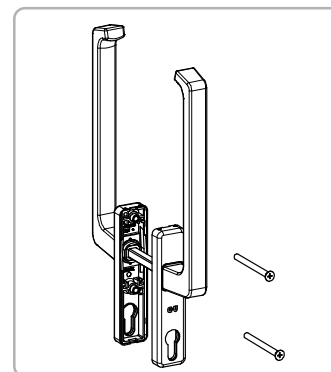
Poignée DIRIGENT intérieure/extérieure

Description	Couleur	Poids kg	UE	N° d'article
Sachet de poignée avec cylindre européen	Argent		1	K-13267-00-0-1
	Brun foncé		1	K-13267-00-0-5

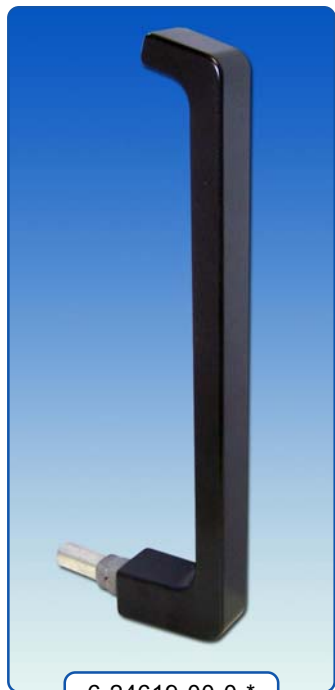
* = Couleur UE = Unité d'emballage

INFORMATION SUPPLÉMENTAIRE

- Les poignées DIRIGENT en aluminium sont fixées par des vis invisibles
- Les rosettes sont munies d'encoches et d'ergots résistants
- Largeur du vantail jusqu'à 90 mm
- 1 carré et 2 vis recoupable inclus
- 2 capuchons en plastique inclus



Accessoires pour G.U-934/937



6-24619-00-0-*



6-C7920-00-0-5

Poignée DIRIGENT amovible

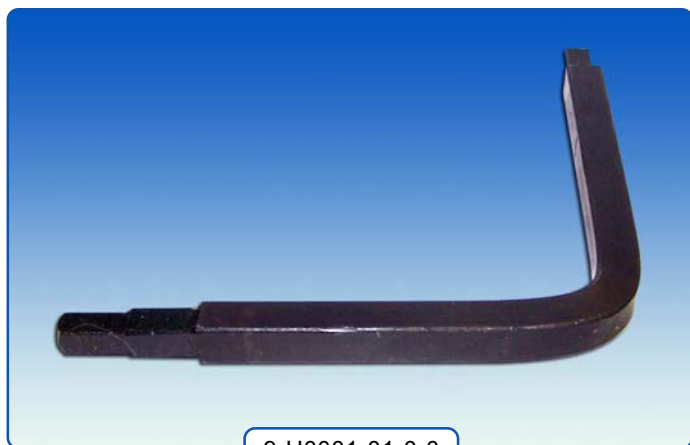
Description	Couleur	Poids kg	UE	N° d'article
Poignée amovible	Argent		1	6-24619-00-0-1
	Brun foncé		1	6-24619-00-0-5

Poignée cuvette

Poignée 120 x 40 x 13 mm, avec 2 vis d'installation	Brun foncé		1	6-C7920-00-0-5
---	------------	--	---	----------------

* = Couleur

UE = Unité d'emballage



9-U0001-01-0-0

Levier de chantier

Description	Couleur	Poids kg	UE	N° d'article
Levier avec carré 7, 8 et 10 mm	Noir		1	9-U0001-01-0-0

* = Couleur

UE = Unité d'emballage



B 8806 0105

Cylindre profilé pour porte 56 mm d'épaisseur

Description	Couleur	Poids kg	UE	N° d'article
Cylindre profilé 45/45 mm	Argent		1	B 8806 0105

* = Couleur

UE = Unité d'emballage

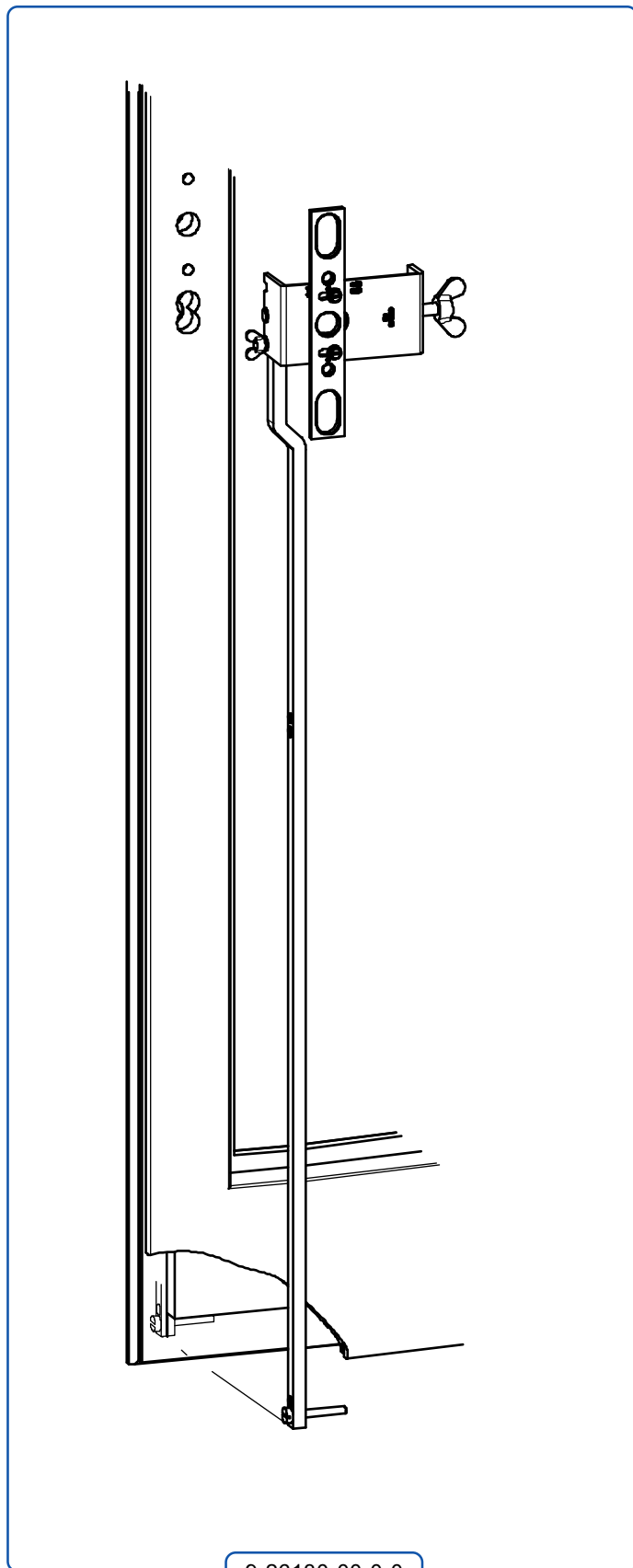
Accessoires pour G.U-934/937

Gabarit

Description	Couleur	Poids kg	UE	N° d'article
Gabarit de perçage pour poignée			1	9-26130-00-0-0

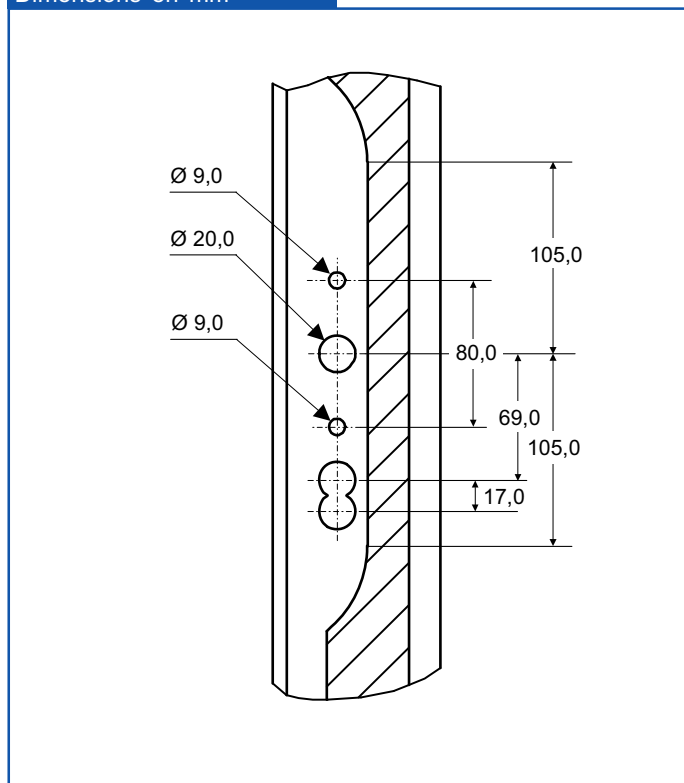
* = Couleur

UE = Unité d'emballage



9-26130-00-0-0

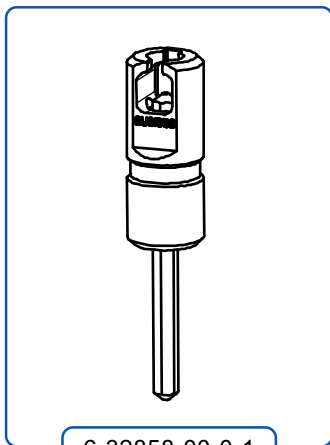
» Dimensions en mm



Accessoires pour G.U-934/937



9-25082-00-0-1



6-32858-00-0-1

Pointeau

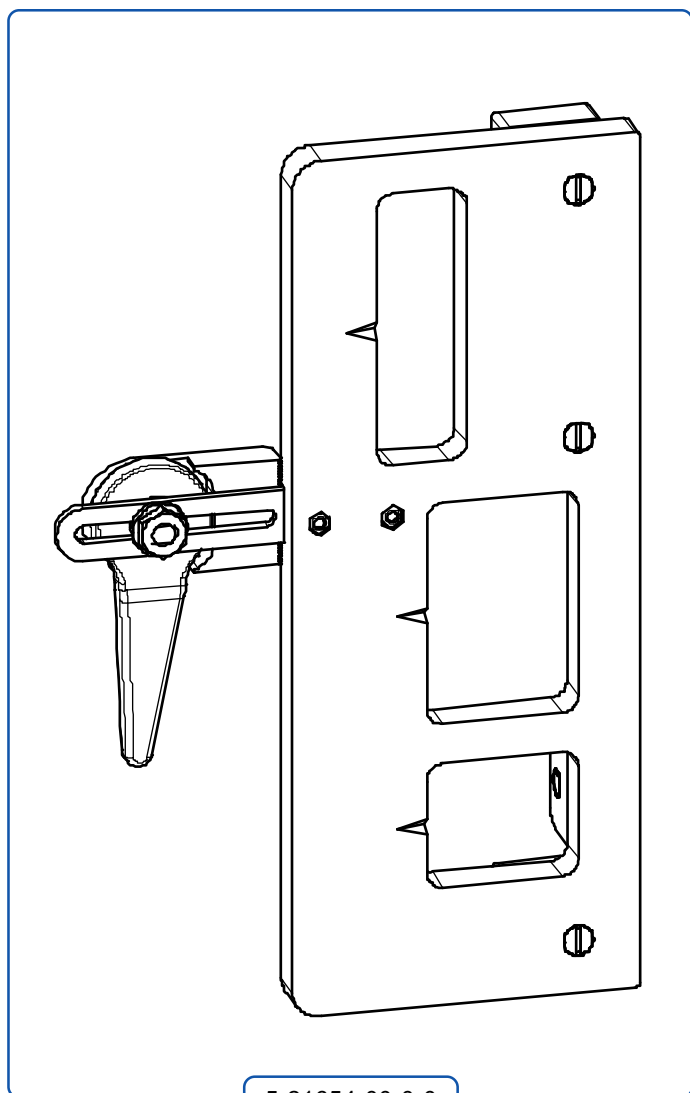
Description	Couleur	Poids kg	UE	N° d'article
Pointeau pour goujon de verrouillage 1	Zinc		1	9-25082-00-0-1

Clé

Clé pour goujon de verrouillage	Zinc		1	6-32858-00-0-1
---------------------------------	------	--	---	----------------

* = Couleur

UE = Unité d'emballage



5-21654-00-0-0

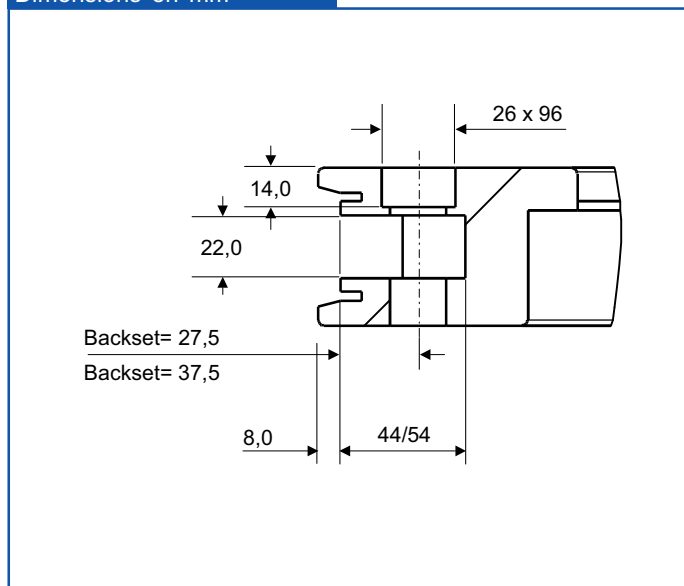
Gabarit

Description	Couleur	Poids kg	UE	N° d'article
Gabarit de fraisage pour poignée cuvette, rosette de recouvrement extérieure et verrouillage intermédiaire vertical			1	5-21654-00-0-0

* = Couleur

UE = Unité d'emballage

» **Dimensions en mm**



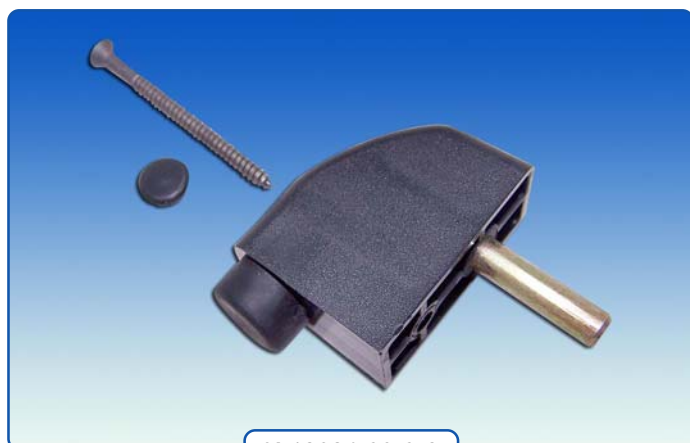
Accessoires pour G.U-934/937



K-10563-00-0-1

Sachet accessoires pour schéma C

Description	Couleur	Poids kg	UE	N° d'article
Accessoires	Zinc		1	K-10563-00-0-1
	* = Couleur		UE = Unité d'emballage	



K-12024-00-0-6

Butoir 90

Description	Couleur	Poids kg	UE	N° d'article
Sachet butoir avec vis			1	K-12024-00-0-6
	* = Couleur		UE = Unité d'emballage	



9-29228-00-0-1

Goujon

Description	Couleur	Poids kg	UE	N° d'article
Goujon de verrouillage 1/S	Zinc		1	9-29228-00-0-1
	* = Couleur		UE = Unité d'emballage	

Accessoires pour G.U-934/937



K-11866-00-0-1

Verrouillage horizontal - Vantail 1700 mm +

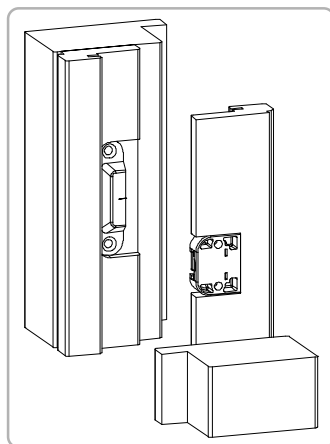
Description	Couleur	Poids kg	UE	N° d'article
Sachet verrouillage intermédiaire horizontal	Zinc		1	K-11866-00-0-1

* = Couleur

UE = Unité d'emballage



K-11864-00-0-1



Verrouillage vertical

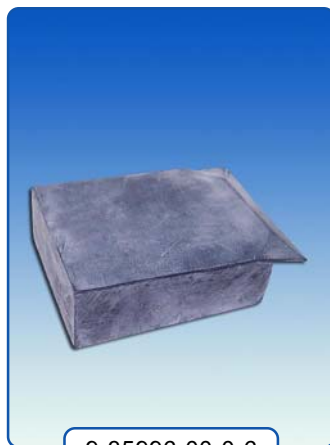
Description	Couleur	Poids kg	UE	N° d'article
Sachet verrouillage intermédiaire vertical	Zinc		1	K-11864-00-0-1

* = Couleur

UE = Unité d'emballage



9-39113-00-R-1



9-35996-00-0-6

Écrou à griffes

Description	Couleur	Poids kg	UE	N° d'article
Écrou à griffes pour goujon de verrouillage	Zinc		1	9-39113-00-R-1

Platine d'étanchéité

Platine	Noir		1	9-35996-00-0-6
---------	------	--	---	----------------

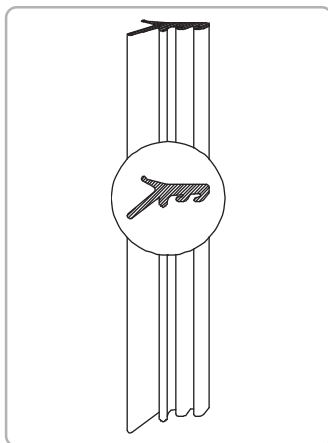
* = Couleur

UE = Unité d'emballage

Accessoires pour G.U-934/937



9-24572-98-0-0

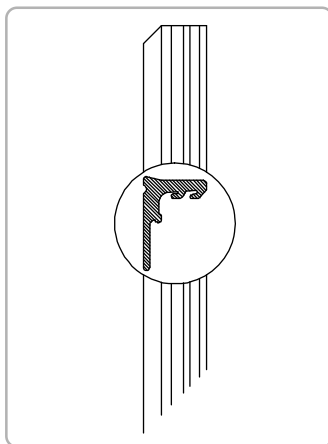


Joint d'étanchéité P743

Description	Couleur	Poids kg	UE	N° d'article
Coupe-froid pour volet	Noir		100M	9-24572-98-0-0
	* = Couleur			UE = Unité d'emballage



9-29267-98-0-0

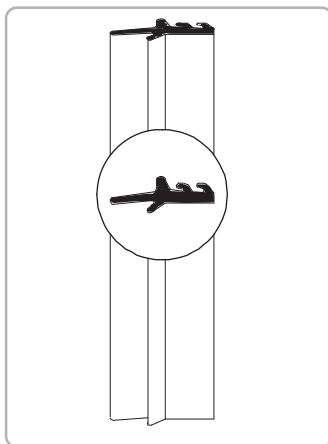


Joint d'étanchéité P1156

Description	Couleur	Poids kg	UE	N° d'article
Coupe-froid	Noir		100M	9-29267-98-0-0
	* = Couleur			UE = Unité d'emballage



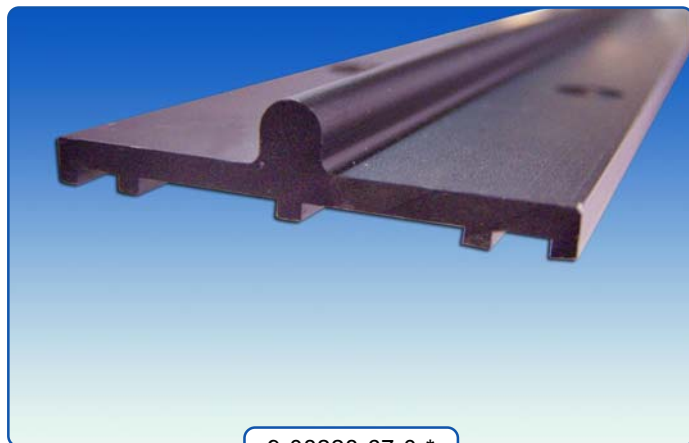
9-27283-98-0-6



Joint d'étanchéité P1483

Description	Couleur	Poids kg	UE	N° d'article
Coupe-froid	Noir		100M	9-27283-98-0-0
	* = Couleur			UE = Unité d'emballage

Option pour G.U-934/937



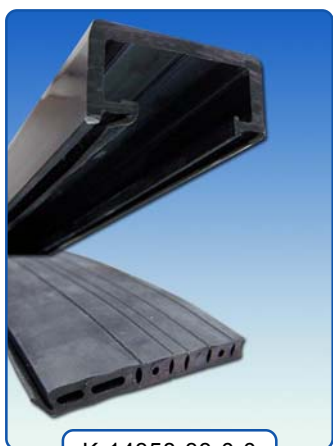
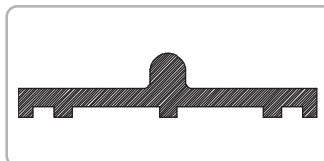
9-08228-67-0*

Rail de roulement plat

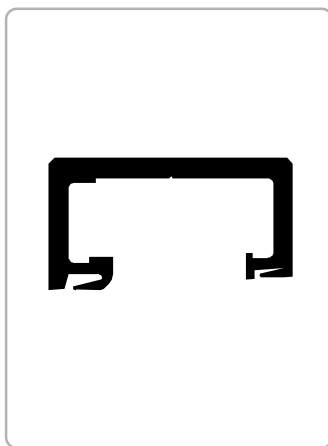
Description	Couleur	Poids kg	UE	N° d'article
Rail	Argent		1	9-08228-67-0-1
	Brun foncé		1	9-08228-67-0-5

* = Couleur

UE = Unité d'emballage



K-14358-33-0-0



Support P1070

Description	Couleur	Poids kg	UE	N° d'article
Sachet de support pour volet fixe	Noir		1	K-14358-33-0-0

* = Couleur

UE = Unité d'emballage



9-27556-00-0-0

Embout pour P1070

Description	Couleur	Poids kg	UE	N° d'article
Embout	Noir		1	9-27556-00-0-0

* = Couleur

UE = Unité d'emballage

Guidage supérieur P739 et rail de roulement P432 pour G.U-934/937



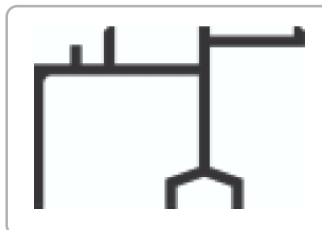
9-25839-67-0-*

Guidage supérieur P739

Description	Couleur	Poids kg	UE	N° d'article
Profil de guidage	Argent		1	9-25839-67-0-1
	Bronze foncé		1	9-25839-67-0-5

* = Couleur

UE = Unité d'emballage



K-11051-0-0-0

Sachet d'accessoires pour P739

Description	Couleur	Poids kg	UE	N° d'article
Accessoires			1	K-11051-00-0-0

* = Couleur

UE = Unité d'emballage



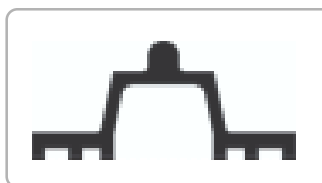
9-09547-67-0-*

Rail de roulement surélevé (seuil) P432

Description	Couleur	Poids kg	UE	N° d'article
Rail	Argent		1	9-09547-67-0-1
	Brun foncé		1	9-09547-67-0-5

* = Couleur

UE = Unité d'emballage



Guidage supérieur P903 et rail de roulement P432 pour G.U-934/937



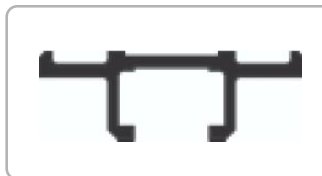
9-27190-67-0*

Guidage supérieur P903

Description	Couleur	Poids kg	UE	N° d'article
Profil de guidage	Argent		1	9-27190-67-0-1
	Brun foncé		1	9-27190-67-0-5

* = Couleur

UE = Unité d'emballage



K-11882-00-0-6

Sachet d'accessoires pour P903

Description	Couleur	Poids kg	UE	N° d'article
Accessoires	Noir		1	K-11882-00-0-6

Pièce de raccord pour P903

Pièce de raccord	Noir		1	9-29765-00-0-0
------------------	------	--	---	----------------

* = Couleur

UE = Unité d'emballage



9-29765-00-0-0



9-09547-67-0*

Rail de roulement surélevé (seuil) P432

Description	Couleur	Poids kg	UE	N° d'article
Rail	Argent		1	9-09547-67-0-1
	Brun foncé		1	9-09547-67-0-5

* = Couleur

UE = Unité d'emballage

