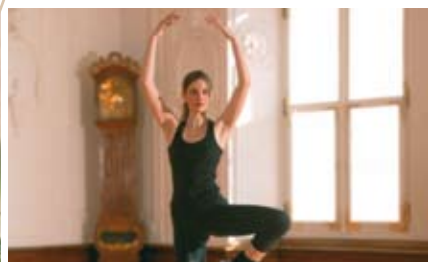
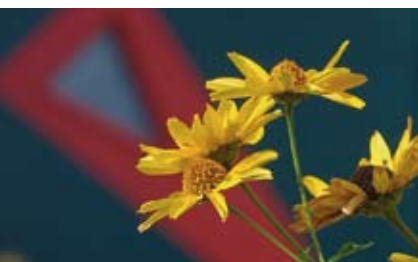


LA TECHNOLOGIE QUI ÉVOLUE



MACO PROTECT

SERRURES DE PORTES



Ouvrir et vivre des moments intenses!

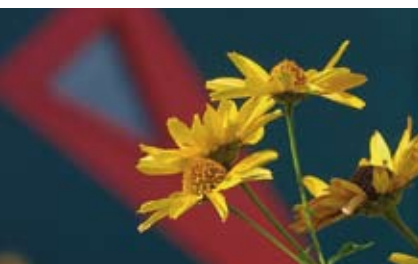


**MACO
PROTECT**



Universel et pour toutes les situations.

Qu'il s'agisse de portes d'entrées, avec les serrures de la gamme Z-TS ou G-TS, ou qu'il s'agisse de portes balcons avec les serrures du type B-TV, MACO propose avec ces diverses variante de serrures une flexibilité de choix et une utilisation simple et confortable. Sur le plan Sécurité, MACO vous propose des solutions innovantes, capables de vous sécuriser chaque porte.



Une Sécurité individuellement adaptée!

**MACO
PROTECT**



Pour chaque situation, la serrure qui convient!



Z-TS
**Serrure manœuvrée
par le barillet**

Confortable manœuvre de verrouillage et de déverrouillage à partir de la clé. Tous les éléments de verrouillage sont actionnés à partir du barillet.



G-TS
**Serrure manœuvrée
par relevage de
béquille**

En une seule action sur la poignée, tous les éléments de verrouillages sont activés et pour empêcher une intrusion non autorisée, sont condamnés par la clé.



B-TV
**Serrures de portes
balcons**

La serrure particulièrement adaptée aux portes de balcons, terrasses ou portes secondaires, est manœuvrée par la poignée de l'intérieur comme de l'extérieur et condamnée par le barillet.



**MACO
PROTECT**



MACO-Possibilités de verrouillage

La serrure MACO propose un verrouillage multi point de la porte et une sécurité optimale. Jusqu'à 7 points de verrouillage sont possible en utilisant les embouts de verrouillage à sortie de tringle.



Galets type i.S.

La solution économique pour des portes de retard à l'effraction.

Protection parfaite grâce à la haute qualité des gâches de sécurité type i.S.

Gâche également disponible en version profil en U et sur têtes filantes de gâches.

Verrouillage par goujons

Le goujon offre une sécurité **accrue.**

Gâches réglable avec empreinte acier intégrée.

Verrouillage par crochet

La sécurité la plus élevée. Gâches réglable avec empreinte acier intégré compression de joint réglable.



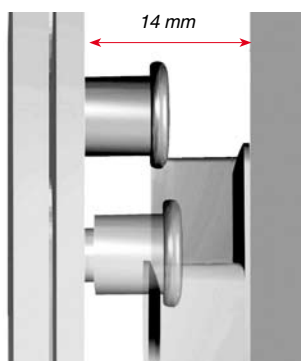
**MACO
PROTECT**



i.S. = intelligente Sécurité - du concepteur



La plus révolutionnaire manière de sécuriser des portes! Le galet de verrouillage MACO rotatif et de sécurité type i.S génère des économies, des clients toujours satisfaits et vous permet de vous différencier de vos concurrents depuis maintenant de longues années au travers d'un confort de manœuvre inégalé et d'une garantie de verrouillage sécurisé!



- **Aucun réglage nécessaire.** S'adapte automatiquement au jeu en feuillure existant (± 2 mm).

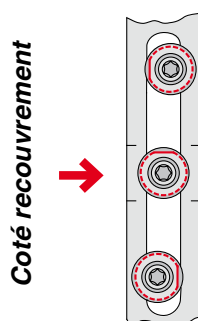
- **Compatible** autant avec les gâches standards qu'avec les gâches de sécurité.



- **Manœuvre aisée** du fait de l'utilisation de matériaux de qualité et de traitement de surface particulier limitant les frottements.

- **Répond** aux normes EN-V 1627-30 et DIN 18251 partie 3

Réglage de la compression de joint



Compression réduite

La position du méplat centrée correspond au réglage en sortie d'usine.

Compression maximale



Pêne demi-tour à archet ou à rouleau?



Pêne demi-tour à archet-MACO - de série

- Entrée du pêne demi-tour tout en douceur dans la gâche – garantie d'une fermeture silencieuse de la porte.
- L'archet en PVC du pêne demi-tour protège les éléments en contact d'une usure intempestive.
- Réversible droite et gauche.



Pêne demi-tour à rouleau-MACO - interchangeabilité très simple

- Remplacement très simple d'un pêne demi-tour à archet par un pêne demi-tour à rouleau.
- Très rationnelle et économique tenue de stock.
- Montage très rapide.

Gâches centrales de pêne dormant et demi-tour



- Dans le cas de feuillure plane, pas de fraisage complémentaire.
- Compatible avec les empreintes de gâches électrique.
- Réglage de la compression de joints très simple à réaliser.
- Adapté aux profils bois et PVC. Voir les feuilles gammistes correspondantes.
- Très solide maintien du fait de la position optimale des vis de fixation.



Z-TS Serrure de porte à verrouillage et condamnation par le barillet



- Serrure avec fonction rappel de bec de canne, le pêne demi-tour peut être rappelé directement par la clé.
- Béquille intérieure, poignée de porte palière à l'extérieur.
- Pêne demi-tour à archet réversible droite gauche.
- Largeur de tête de 16 mm, 20 mm, 24 mm et U-6/24/6 mm.

Verrouillage:

La clé à en même temps pour fonction d'actionner les éléments de verrouillage et de les condamner.

Déverrouiller:

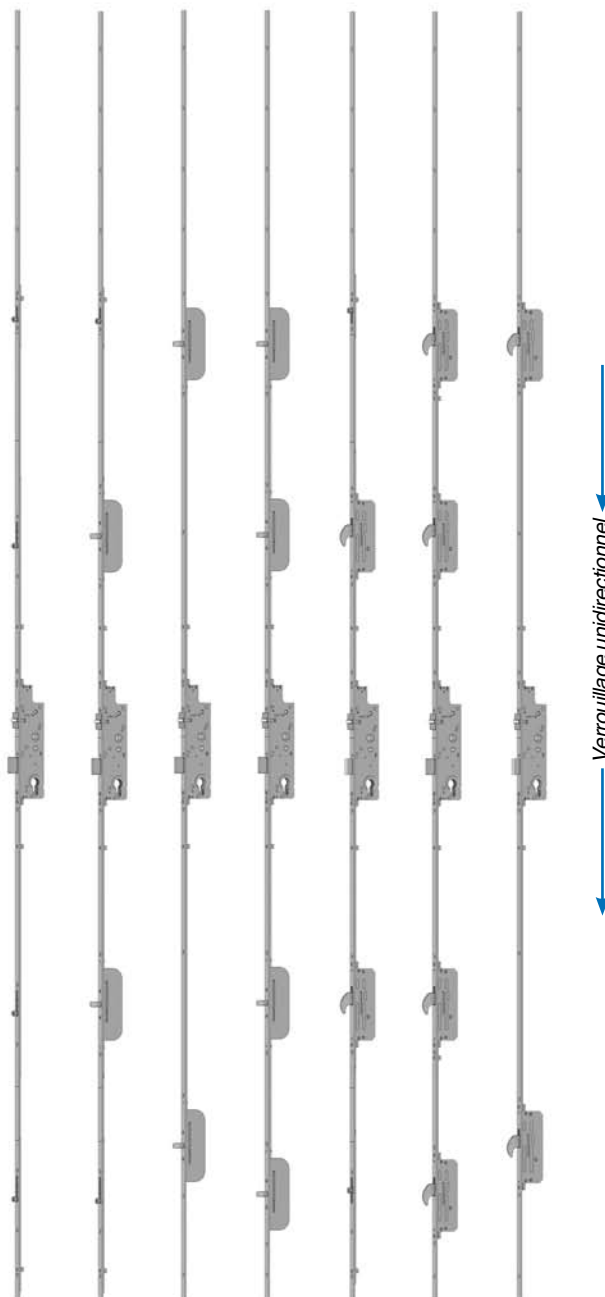
A l'aide de la clé, les éléments de verrouillage sont dé-condamnés, déverrouillés et le pêne demi-tour retiré de la gâche.

Entre-axe

88 mm Önorm
Fouillot 35, 40, 45, 50, 55, 65, 70, 80;

Entre-axe

92 mm DIN
Fouillot 35, 40, 45, 50, 55, 65, 70, 80;



G-TS Serrure à fonctionnement par relevage de béquille



- Adapté aux garnitures de poignées usuelles du marché.
- Béquille double intérieur et extérieur.
- Pêne demi-tour à archet réversible droite gauche.
- Têtière de 16 mm et 20 mm.

Verrouillage:

En relevant la béquille, la serrure est verrouillée en plusieurs points.

Condamnation:

Simplement et confortablement par la clé.

Dé-condamnation et déverrouillage:

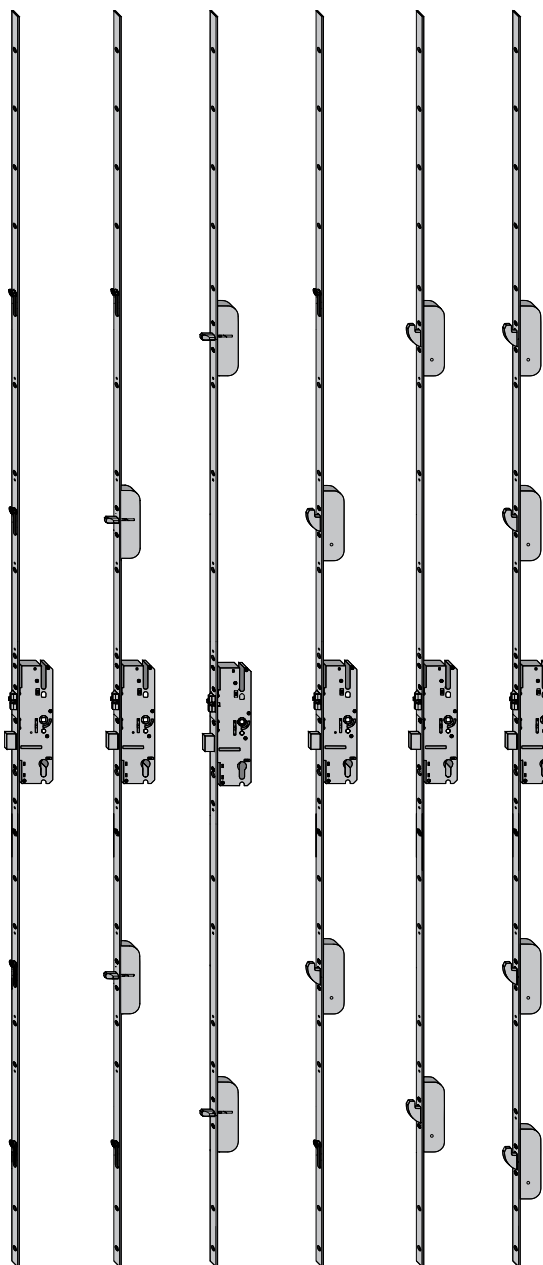
Dé-condamnation par la clé, puis déverrouillage simplement par poussée de la poignée vers le bas.

Entre-axe

88 mm Önorm
Fouillot 35, 40, 45, 55, 65;

Entre-axe

92 mm DIN
Fouillot 28, 35, 40, 45, 55, 65;

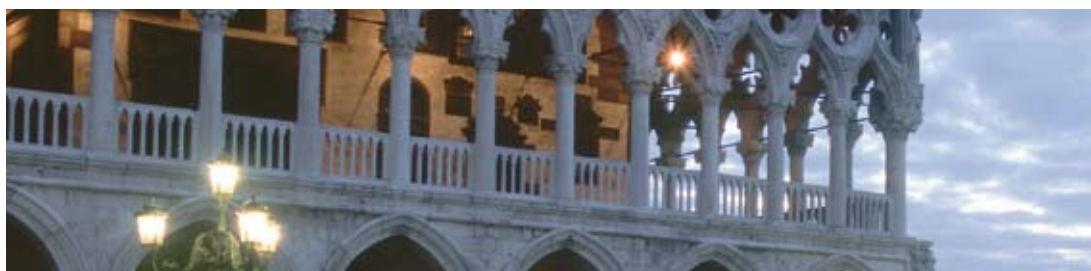


↑ Verrouillage unidirectionnel

MACO
PROTECT



B-TV Serrures de portes balcons



- Adapté aux garnitures de poignées usuelles du marché.
- Béquille double intérieur et extérieur.
- Pêne demi-tour réversible droite gauche.
- Têtière de 16 mm.

Verrouillage:

En relevant la béquille, la serrure est verrouillée en plusieurs points.

Condamnation:

Simplement et confortablement par la clé.

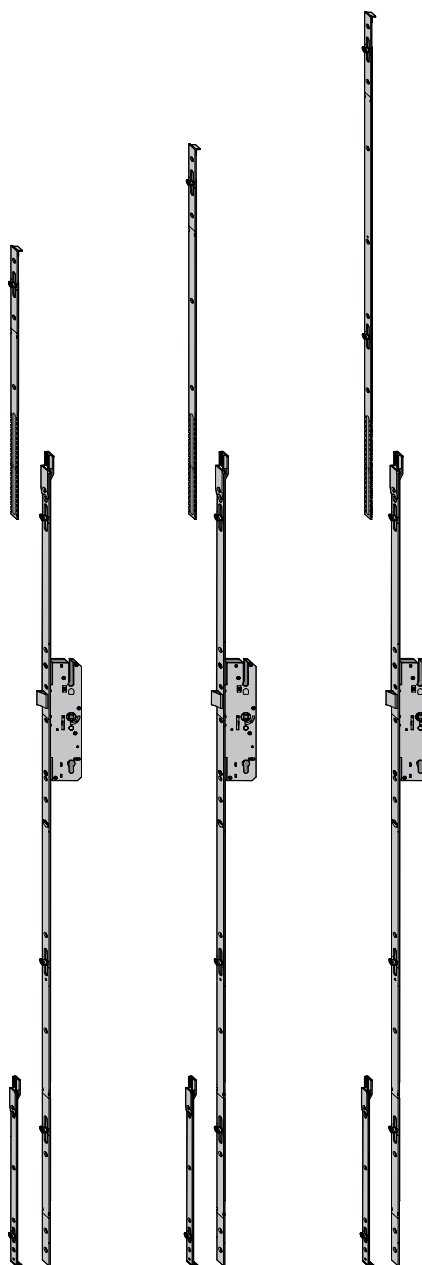
Dé-condamnation et déverrouillage:

Dé-condamnation par la clé, puis déverrouillage simplement par poussée de la poignée vers le bas.

Entre-axe

92 mm DIN

Fouillot 25, 28, 35, 40, 45, 55;



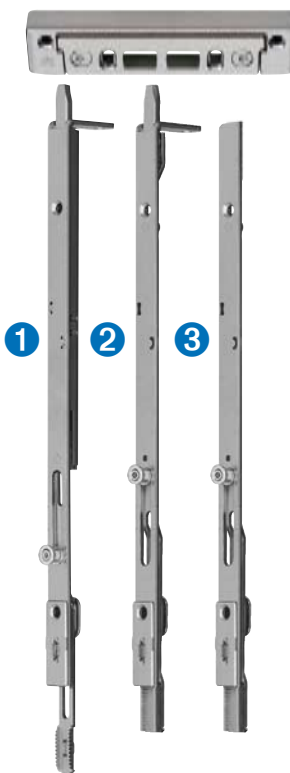
↑ Verrouillage unidirectionnel



Embouts de verrouillage avec ou sans sortie de tringle

Sont aisément adaptables aux portes 1 ou 2 vantaux.

Le galet de verrouillage type i.S. est positionné en regard de la gâche pré-intégrée sur les verrous de semi-fixe.



Embouts de verrouillage avec sortie de tringle et retour de vissage

- 1 Z-TS haut, Embout de verrouillage avec fonction inverseur.
- 2 G-TS haut, Embout de verrouillage unidirectionnel.

Embouts de verrouillage sans sortie de tringle

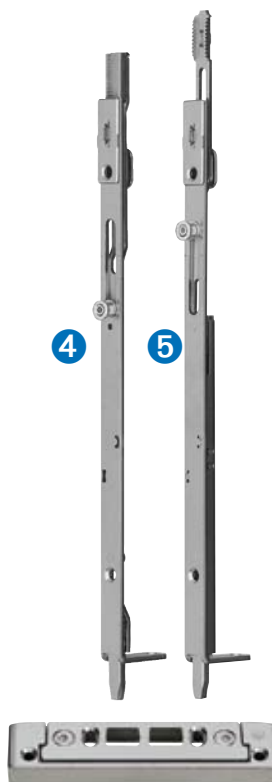
- 3 Utilisable sur les serrures type Z-TS et G-TS en partie haute.

Gâches

Dans le cas de portes 2 vantaux et, en liaison avec les verrous de semi-fixe, il y a lieu d'utiliser la gâche de sortie de tringle à double entrée.

Gâches de sortie de tringle double entrée pour le bois, livrable pour jeu en feuillure de 4 et 12 mm.

Gâches de sortie de tringle à une ou double entrée pour les profils PVC, selon les feuilles gammistes propres à chaque gamme.



Embouts de verrouillage avec sortie de tringle et retour de vissage

- 4 Z-TS bas, embout de verrouillage unidirectionnel.
- 5 G-TS bas, embout de verrouillage avec fonction inverseur.

Gâches de sortie de tringle à double entrée



Verrou de semi-fixe avec gâche pré-intégrée

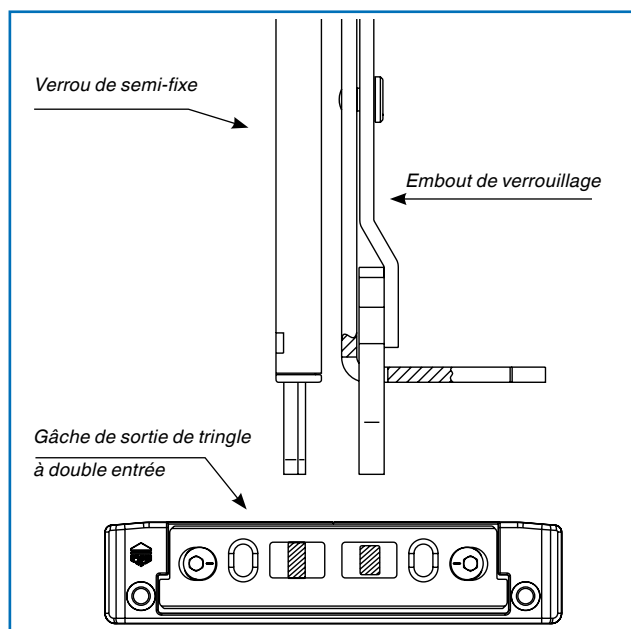


- Sortie de tringle de 18 mm.
- Verrou spécialement renforcé.
- Encastré pour les jeux en feuillure de 4 mm.
- En applique pour les jeux en feuillure de 12 mm.
- Pour les portes PVC voir les feuilles gammistes correspondantes à chaque gamme.

Gâches

Gâches de goujons,
Gâches de sortie de tringle
avec Double entrée.

*Embout de sortie de
fraisage pour les jeux en
feuillure de 12 mm.*



**MACO
PROTECT**



MAYER & CO BESCHLÄGE GMBH
ALPENSTRASSE 173
A-5020 SALZBURG
TEL: +43 (0)662 6196-0
FAX: +43 (0)662 6196-1449
maco@maco.at
www.maco.at

MACO FERRURES SARL
19 RUE DES FRÈRES LUMIÈRE
F-67201 ECKBOLSHEIM
TEL +33 (0) 3 90 20 28 40
FAX +33 (0) 3 88 77 39 13
maco-ferrures@maco-europe.com