

### CARACTÉRISTIQUES DE LA FERRURE POUR PIVOTANT "UNITAS 5 BO"



La fermeture centrale posée en feuillure de 30 mm est manœuvrée par une poignée centrale.

Tous les éléments de verrouillage sont conçus pour s'adapter dans une rainure européenne, largeur 16.3 x 2.5 mm, profondeur 11.8 mm.

Les éléments de verrouillage et les renvois d'angle sont pourvus de galets de verrouillage réglables qui permettent d'optimiser la compression de l'ouvrant pour une meilleure étanchéité.

Tous les éléments de verrouillage sont reliés entre eux par une tringle à double crantage et la liaison est verrouillée par une plaquette de recouvrement.

La crémonne, les éléments intermédiaires et les prolongateurs sont pré-positionnés pour faciliter la mise à dimension et la pose. Le mouvement est transmis dans les renvois d'angle par un triple empilage de lamelles ressorts.

#### Le pivot UNITAS 5 BO :

- Conçu pour châssis basculant dont le poids maximum est limité à 175 kg.
- Rapidité de pose grâce aux goujons d'assise à percer.
- Ne nécessite pas d'entailage au niveau de l'ouvrant et du dormant.
- Le frein incorporé et réglable permet de maintenir le vantail en position d'ouverture quel que soit l'angle jusqu'à 180°.

#### Dimensions et finition

- Largeur 26 mm.
- Profondeur 30 mm.
- Longueur 115 mm.
- Finition : laquage teinte argent (EV1) ou brun foncé (UC5).

#### REMARQUE IMPORTANTE :

Toutes les mentions techniques, notamment de poids ou de dimensions, ne dispensent aucunement du respect des abaques du fournisseur de ferrures, du respect des normes (STS, etc.) ou des exigences de fabrication imposées par le fournisseur de profil. Veuillez nous consulter pour de plus amples informations.



**SERRURERIE -VITRERIE - FESTONNAGE CHIARETTO DOMINIQUE**

**19 Avenue, du chemin de fer 95220 HERBLAY**

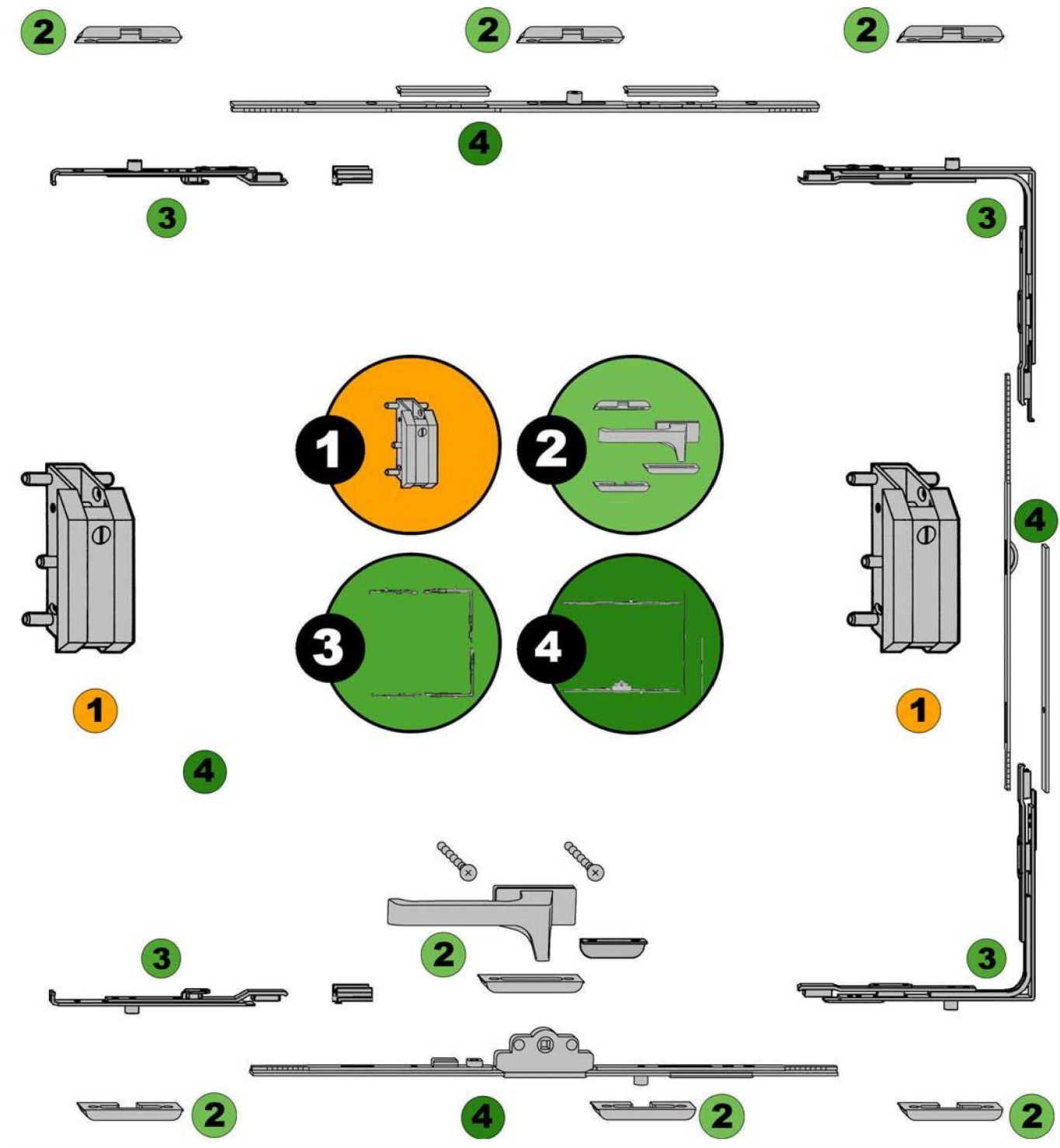
**Tel: 01.39.78.94.18**

**Portable: 06.88.10.97.21 Tel Free: 09 52 30 94 18**

**Fax: 01 76 50 61 92**

**Email: dominique.chiaretto@free.fr**

COMPOSITION DE LA FERRURE POUR CHÂSSIS PIVOTANTS "UNITAS 5BO"



**SERRURERIE -VITRERIE - FESTONNAGE CHIARETTO DOMINIQUE**

19 Avenue, du chemin de fer 95220 HERBLAY

Tel: 01.39.78.94.18

Portable: 06.88.10.97.21

Tel Free: 09 52 30 94 18

Fax: 01 76 50 61 92

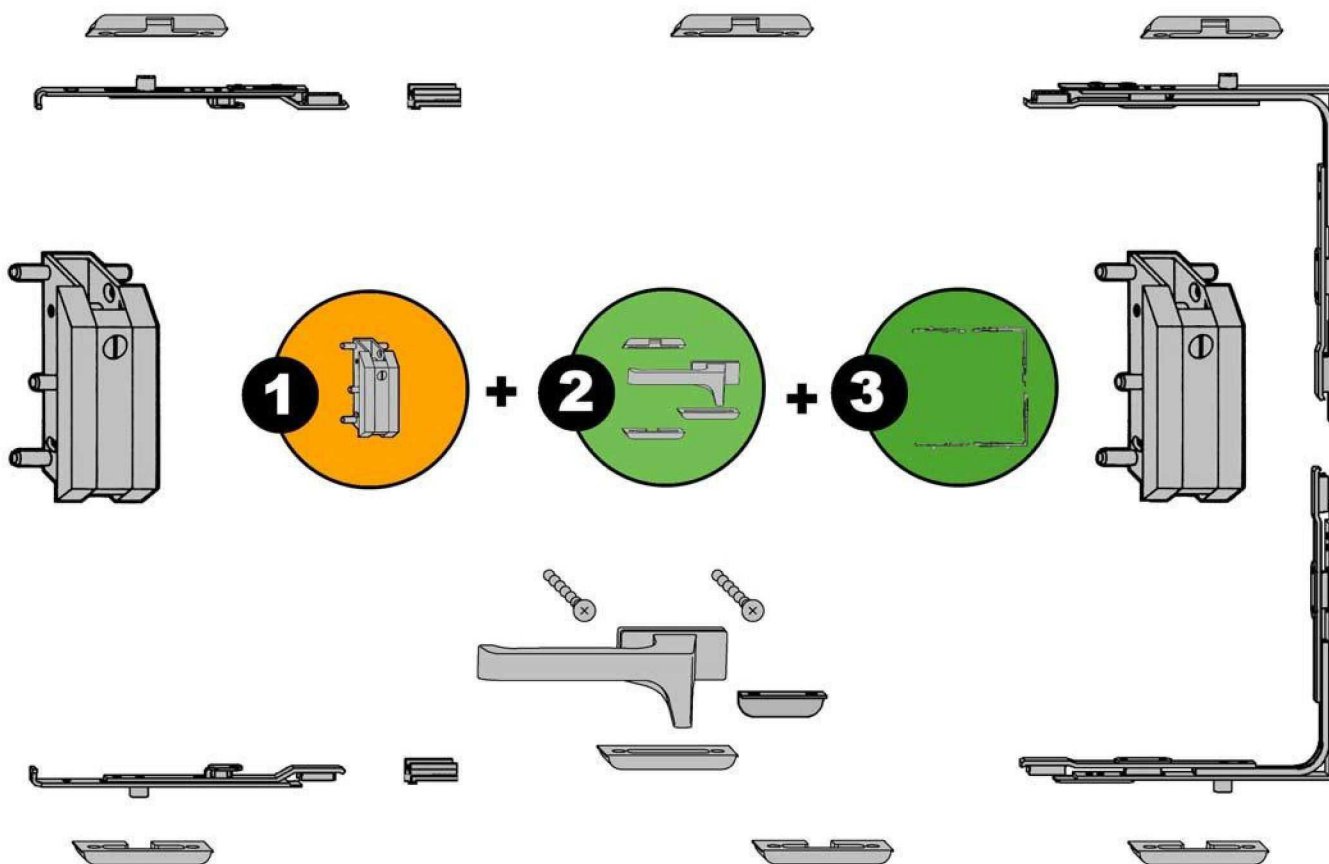
Email: dominique.chiaretto@free.fr

**CARTON DE BASE "UNITAS 5BO" POUR CHÂSSIS PIVOTANT**



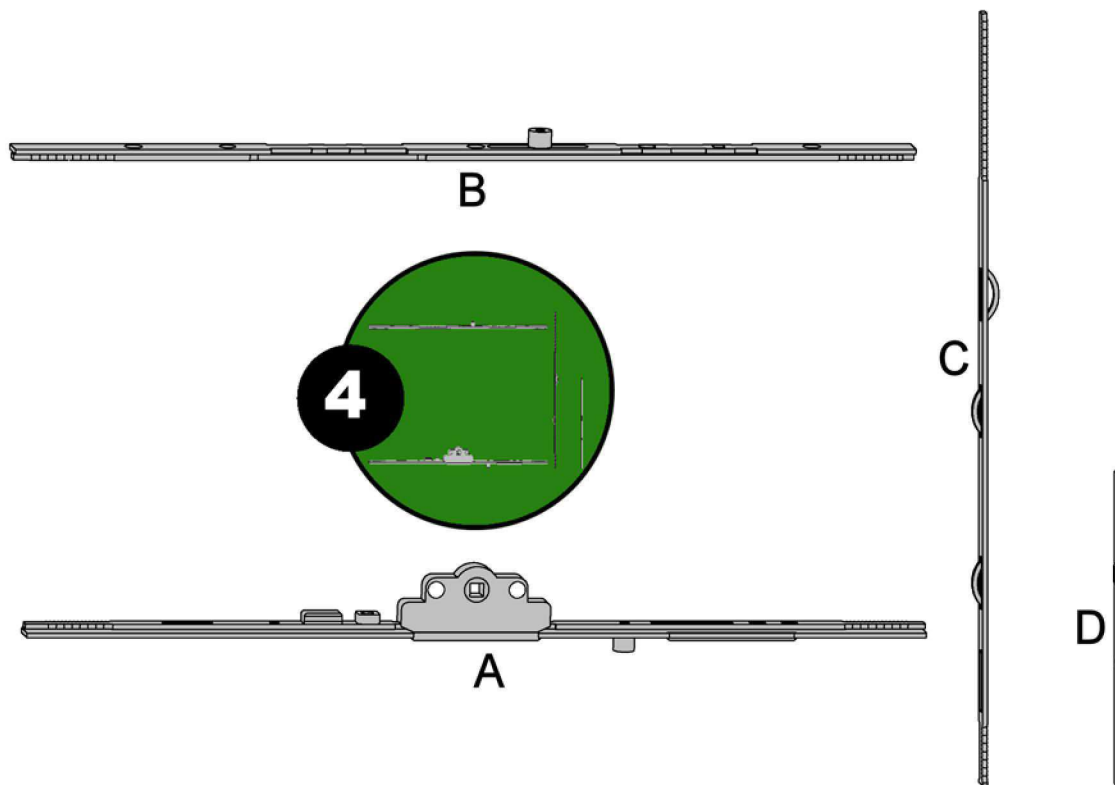
Composition d'une ferrure pour châssis pivotant "UNITAS 330":

- Un carton de base "UNITAS 5BO".
- Une crémone, un verrouilleur horizontal, trinçle et têtère latérale suivant vos mesures.



description	finition	réf. fournisseur	uv
carton de base 5BO	argent	K-13353-00-0-1	pc
carton de base 5BO	blanc	K-13353-00-0-7	pc
carton de base 5BO	brun	K-13353-00-0-5	pc

**CRÉMONES ET VERROUILLEURS "UNITAS 330"**



description	LFF de à (mm)	entrée de (mm)	réf. fournisseur	uv
<b>4</b>				
<b>A</b> crémone 330	576 - 950	30	6-25450-01-0-1	pc
crémone 330	951 - 1450	30	6-25450-02-0-1	pc
crémone 330	1451 - 1950	30	6-25450-03-0-1	pc
crémone 330	1951 - 2450	30	6-25450-04-0-1	pc
crémone 330	2451 - 2950	30	6-25450-05-0-1	pc
<b>B</b> verrouilleur horizontal	576 - 950		6-25483-11-0-1	pc
verrouilleur horizontal	951 - 1450		6-25483-12-0-1	pc
verrouilleur horizontal	1451 - 1950		6-25483-13-0-1	pc
verrouilleur horizontal	1951 - 2450		6-25483-14-0-1	pc
verrouilleur horizontal	2451 - 2950		6-25483-15-0-1	pc
	<u>HFF de à (mm)</u>			
<b>C</b> tringle latérale	700 - 950		9-32821-01-0-1	pc
tringle latérale	951 - 1200		9-32821-02-0-1	pc
tringle latérale	1201 - 1700		9-32821-03-0-1	pc
tringle latérale	1701 - 2200		9-32821-04-0-1	pc
<b>D</b> têtière latérale	700 - 1200		9-32819-02-0-1	pc
têtière latérale	1201 - 1700		9-32819-03-0-1	pc
têtière latérale	1701 - 2200		9-32819-04-0-1	pc

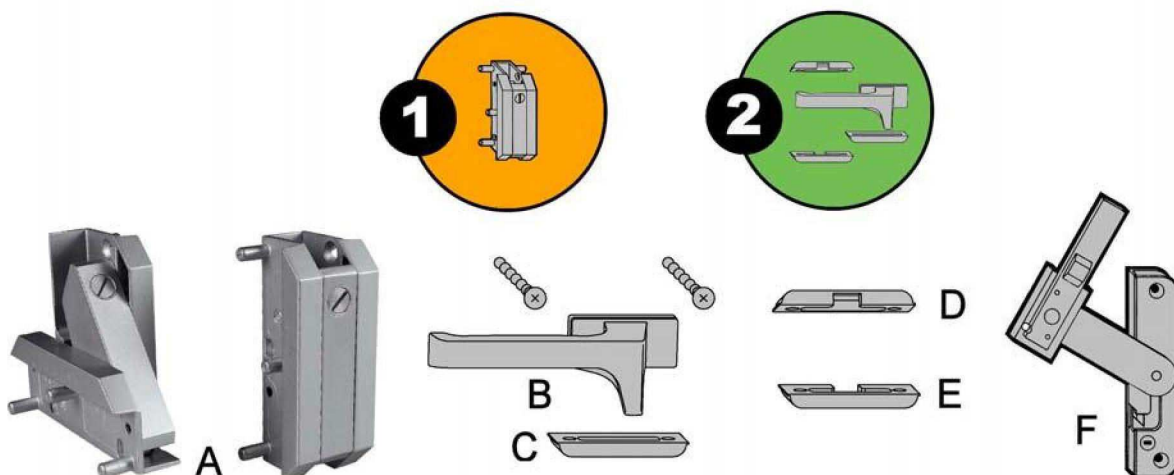
**SERRURERIE -VITRERIE - FESTONNAGE CHIARETTO DOMINIQUE**

**19 Avenue, du chemin de fer 95220 HERBLAY**

**Tel: 01.39.78.94.18 Portable: 06.88.10.97.21 Tel Free: 09 52 30 94 18**

**Fax: 01 76 50 61 92 Email: dominique.chiaretto@free.fr**

**ÉLÉMENTS SÉPARÉS POUR RÉVERSIBLE "UNITAS"**



description	finition		réf. fournisseur	uv
<b>1</b>				
<b>A</b> paire de pivots 5BO	argent		2-20702-00-P-1	pr
paire de pivots 5BO	brun		2-20702-00-P-5	pr
<b>2</b>				
<b>B</b> poignée pour 5BO	argent		6-28112-20-0-11	pr
<b>C</b> gâche pour poignée 5 BO	argent		9-32824-35-0-1	pc
gâche pour poignée 7 BO	argent		9-32824-40-0-1	pc
gâche pour poignée 10 BO	argent		9-32824-45-0-1	pc
<b>2</b>				
<b>D</b> gâche supérieure 5 BO	argent	25/15	9-32730-00-0-1	pc
gâche supérieure 7/10 BO	argent	30/20	9-32731-00-0-1	pc
<b>E</b> gâche inférieure 5 BO		35/15	9-32732-00-0-1	pc
gâche inférieure 5 BO	bichromatée	35/15	9-32732-00-0-3	pc
gâche inférieure 7/10 BO	argent	40/20	9-32733-00-0-1	pc
gâche inférieure 7/10 BO	argent	45/20	9-32734-00-0-1	pc
<b>F</b> limiteur d'ouverture	bichromaté	angle 25°	A-01275-00-L/R-3	pc
<b>F</b> limiteur d'ouverture	bichromaté	25°	A-01275-00-L/R-3	pc

**GABARITS "UNITAS"**



description	réf. fourn.	uv	n°com.
gabarit pour pivots 5BO	9-28802-00-0	pc	<b>165151</b>



**SERRURERIE - VITRERIE - FESTONNAGE CHIARETTO DOMINIQUE**  
 19 Avenue, du chemin de fer 95220 HERBLAY

Tel: 01.39.78.94.18 Portable: 06.88.10.97.21 Tel Free: 09 52 30 94 18  
 Fax: 01 76 50 61 92 Email: dominique.chiaretto@free.fr

**PIVOTS "FERCO N°50" POUR PETIT PIVOTANT ET OEIL DE BOEUF.**



Le pivot 50 d'un encombrement réduit est spécialement étudié pour équiper les petits châssis pivotants : ses faibles dimensions permettent notamment de l'utiliser pour des châssis à œil de bœuf.

Il comporte un système de freinage aisément accessible côté vitrage qui assure un fonctionnement doux du châssis et le maintient en équilibre en toute position d'ouverture.

**Caractéristiques :**

- Poids maximum par châssis : 40 kg.

**Dimensions des lames du pivot :**

- Largeur : 20 mm.
- Longueur : 40 mm.
- Profondeur : 24 mm.

- Fixation en feuillure par 6 vis.
- TF/90° Ø 4 x 35 mm.

Corps en zamak moulé sous pression.

Finition : peinture métallisée, ton champagne.

Freinage : continu; son réglage, fonction du poids du châssis, s'effectue obligatoirement après pose du vitrage (vis 6 pans creux côté feuillure à verre).

**Verrouillage :**

- Pour les pivotants rectangulaires, nous conseillons un loquet à larder ou une crémone entrée de 25 mm.
- Pour les pivotants ronds, un verrou canon entrée de 25 mm.



description	finition	réf. fournisseur	uv
paire de pivots n° 50	champagne	G-12036	pr

**SERRURERIE -VITRERIE - FESTONNAGE CHIARETTO DOMINIQUE**  
**19 Avenue, du chemin de fer 95220 HERBLAY**

**Tel: 01.39.78.94.18      Portable: 06.88.10.97.21      Tel Free: 09 52 30 94 18**

**Fax: 01 76 50 61 92      Email: dominique.chiaretto@free.fr**