

SERRURE 700 INTERACTIVE A2P*

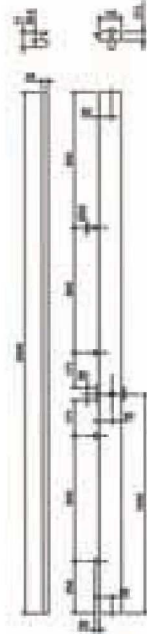


- 7 points de fermeture
- Réversible: droite, gauche, tirant, poussant
- Avec protecteur 47,5mm
- Vendue avec un cylindre européen roue dentée pour porte 40mm: - 31x60 INTERACTIVE
- 4 clés
- Carte de propriété, interdite à la reproduction
- Hauteur maxi: 2500mm



Réf	Libellé	Finition	CDT	STOCK
961100PQ	Serrure	Blanc	1	•
961101	Gâche recouvrement + 15mm	Blanc	1	•
961102	Profilé européen roue dentée pour 700	Nickelé	1	•

SERRURE VIGECO



Mécanisme



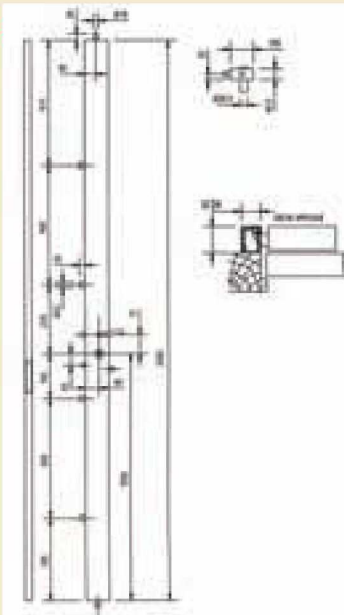
Kit haut et bas

- Clé VIGIE
- 6 points de fermeture : 2 pènes demi-tour, 4 pènes lateraux ronds Ø 22 mm
- 1/2 tour à la clé
- Axe 62 mm
- Gâche applique à ajouter



Réf	Réf Four.	Type	Main	Finition	CDT	STOCK
73226D	8800 S 0005	Mécanisme A2P*	Droite	Electrozinqué	1	•
73226G	8800 S 0007	Mécanisme A2P*	Gauche	Electrozinqué	1	•
73220D	8856 S 0018	Sureté A2P*	Droite	Blanc	1	•
73220G	8856 S 0021	Sureté A2P*	Gauche	Blanc	1	•
73261	0458 S 0006	Kit haut et bas	Réversible		1	•

SERRURE PRESENCE 2



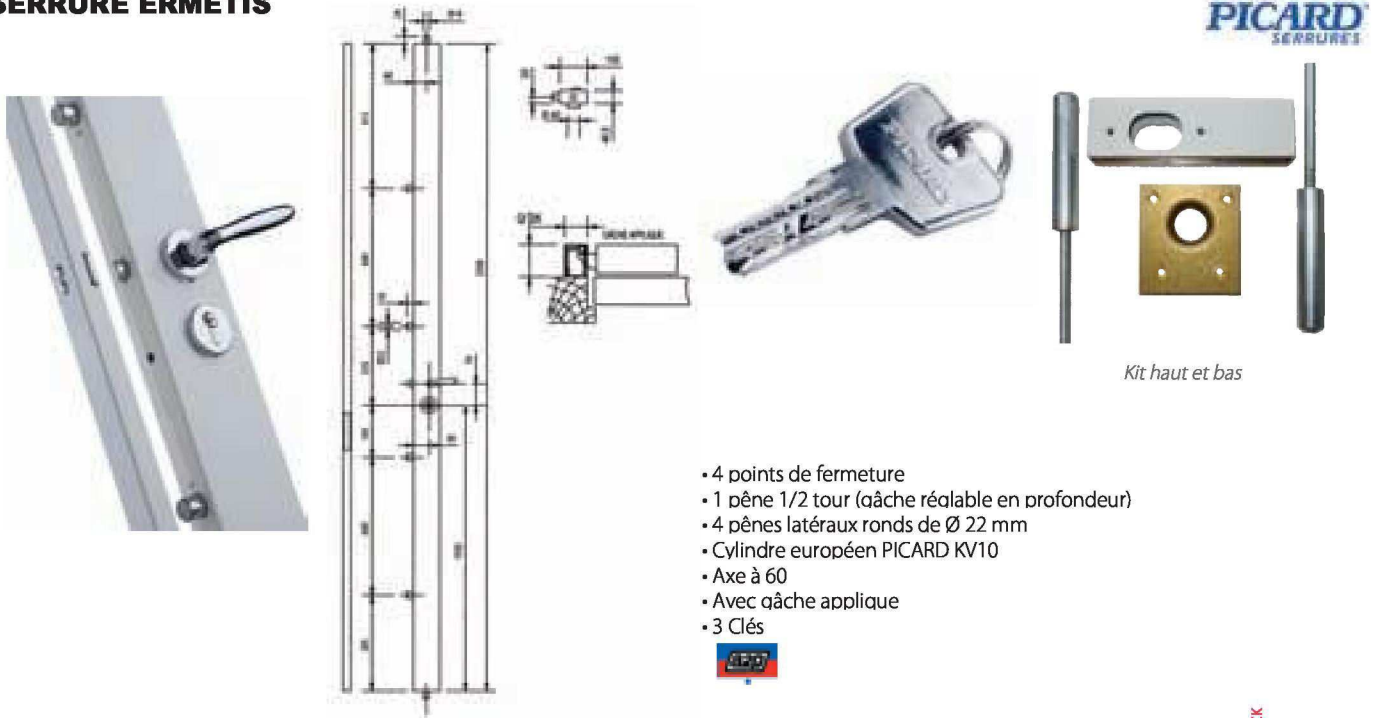
Kit haut et bas

- Clé VIGIE
- 5 points de fermeture
- 1 pêne 1/2 tour, 4 pènes latéraux ronds de Ø 20 mm
- Axe à 60
- 1/2 tour par béquille et par clé (3 clés)
- Gâche en applique



Réf	Réf Four.	Type	Main	Finition	CDT	STOCK
73245D	8555 S 0027	Sureté multipoints A2P*	Droite	Blanc	1	•
73245G	8555 S 0033	Sureté multipoints A2P*	Gauche	Blanc	1	•
73261	0458 S 0006	Kit haut et bas	Réversible		1	•

SERRURE ERMETIS



- 4 points de fermeture
- 1 pêne 1/2 tour (qâche réglable en profondeur)
- 4 pênes latéraux ronds de Ø 22 mm
- Cylindre européen PICARD KV10
- Axe à 60
- Avec qâche applique
- 3 Clés



Réf	Réf Four.	Type	Main	Finition	CDT	STOCK
73260D	1800 S 0103	Suret� multipoints A2P*	Droite	Blanc	1	•
73260G	1800 S 0104	Suret� multipoints A2P*	Gauche	Blanc	1	•
73261	0458 S 0006	Kit haut et bas	R�versible		1	•

M CANISME SERENIS 400-410 VAK



- M canisme seul pour serrure A2P*
- Montage uniquement sur serrure de largeur 92,5 mm avec protecteur de pompe ext rieur de diam tre 36



R�f	R�f Four.	Type	Main	Finition	CDT	STOCK
73199D	4000 S 0016	M�canisme A2P*	Droite	Electrozinqu�	1	•
73199G	4000 S 0015	M�canisme A2P*	Gauche	Electrozinqu�	1	•

M CANISME PRESENCE 1 ANCIEN MOD LE



- M canisme seul pour serrure A2P*
- A ne pas confondre avec la PRESENCE 2



R�f	R�f Four.	Type	Main	Finition	CDT	STOCK
73204D	8400 S 0001	M�canisme A2P*	Droite	T�le electrozinqu�	1	•
73204G	8400 S 0003	M�canisme A2P*	Gauche	T�le electrozinqu�	1	•

MÉCANISME PRESENCE 2 / CLÉ KABA



- Mécanisme seul pour serrure A2P*
- Livrée avec 3 clés



Réf	Réf Four.	Type	Main	Finition	CDT	STOCK
73205D	7500 S 004	Mécanisme A2P*	Droite	Tôle electrozinqué	1	•
73205G	7500 S 005	Mécanisme A2P*	Gauche	Tôle electrozinqué	1	•

MÉCANISME PRESENCE 2 / CLÉ VIGIE



- Mécanisme seul pour serrure A2P*
- Livrée avec 3 clés



Réf	Réf Four.	Type	Main	Finition	CDT	STOCK
73206D	8500 S 0009	Mécanisme A2P*	Droite	Tôle electrozinqué	1	•
73206G	8500 S 0011	Mécanisme A2P*	Gauche	Tôle electrozinqué	1	•

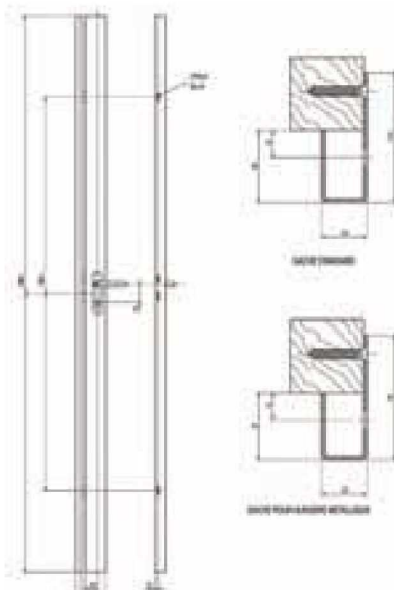
MÉCANISME SEUL COMPACT 7A



- Bloc de serrure de rechange
- Canon de 45 mm
- Livré avec : 3 clés en varié (2 clés sur numéro ou s'entrouvant sur commande)

Réf	Réf Four.	Main	CDT	STOCK
27074D	940 700	Droite	1	•
27074G	940 700	Gauche	1	•

SECURIBLOC 30 ET 31 A2P*

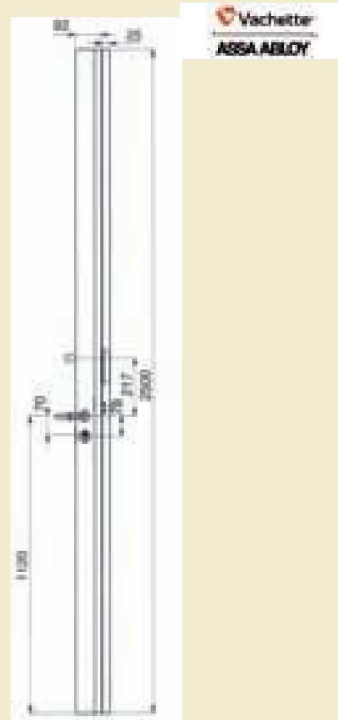


- 3 points de fermeture, nouveaux pènes oblongs plus résistants
- Réversible
- Protecteur rond Ø 40mm
- Vendue avec un cylindre européen pour porte 40mm:
 - 32,5 x 62,5 NT+
 - 30 x 60 VIP
- Carte de propriété, interdite à la reproduction
- Hauteur maxi: 2300mm
- SECURIBLOC 31: avec cylindre
- SECURIBLOC 30: sans cylindre



Réf	Réf Four.	Libellé	Finition	CDT	STOCK
33703C7	SECURIBLOC 31	NT+ - 4 clés	Noir	1	•
33703C6	SECURIBLOC 31	NT+ - 4 clés	Blanc	1	•
33704C7	SECURIBLOC 31	NT+ - gâche huisserie métal - 3 clés	Noir	1	•
33704C6	SECURIBLOC 31	NT+ - gâche huisserie métal - 3 clés	Blanc	1	•
33699C6	SECURIBLOC 30	Sans cylindre (non A2P)	Blanc	1	•

EXCLUSIVE 4, 6 ET 8 POINTS A2P* ET A2P***

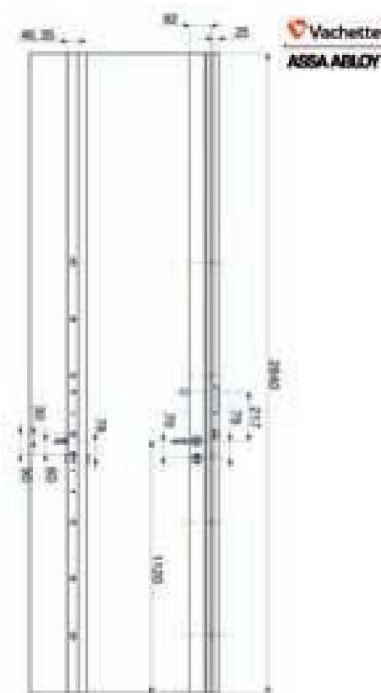


- De 4 à 8 points de condamnation latéraux
- Axe 60mm
- Livré avec cylindre européen Radial NT+, 4 clés incopiables (interchangeable sans démontage du capot)
- Gâche vendue séparément (4 modèles : gâches en J, gâche en applique, gâche en applique porte à recouvrement, gâche à répétition pour porte à deux vantaux)
- A2P* : protecteur extérieur Ø39mm
- A2P*** : protecteur extérieur Ø48mm
- Manoeuvre par béquille intérieure chromé fournie
- Entrebailleur intégré
- Capot hauteur 2500mm, largeur 92mm et recoupable
- Possibilité d'ajouter 2 points de condamnation supplémentaires avec le kit points haut et bas



Réf	Libellé	Main	A2p	Finition	CDT	STOCK
33770DC6	Série 41 - 4 points	Droite	*	Blanc	1	●
33770GC6	Série 41 - 4 points	Gauche	*	Blanc	1	●
33770DC11	Série 41 - 4 points	Droite	*	Marron	1	●
33770GC11	Série 41 - 4 points	Gauche	*	Marron	1	●
33771DC6	Série 61 - 6 points	Droite	*	Blanc	1	●
33771GC6	Série 61 - 6 points	Gauche	*	Blanc	1	●
33772DC6	Série 63 - 6 points	Droite	***	Blanc	1	●
33772GC6	Série 63 - 6 points	Gauche	***	Blanc	1	●
33772DC11	Série 63 - 6 points	Droite	***	Marron	1	●
33772GC11	Série 63 - 6 points	Gauche	***	Marron	1	●
33773DC6	Série 83 - 8 points	Droite	***	Blanc	1	●
33773GC6	Série 83 - 8 points	Gauche	***	Blanc	1	●

EXCLUSIVE 6 POINTS A2P* ET A2P*** GRANDE HAUTEUR



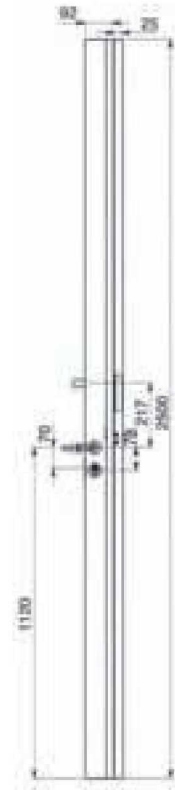
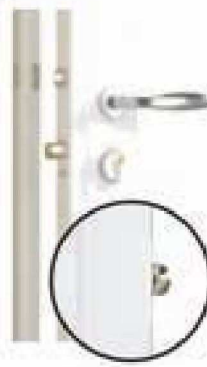
Grande Hauteur = Capot hauteur 2840mm, largeur 92mm et recoupable

- 6 points à condamnation latéraux
- Axe 60mm
- Livré avec cylindre européen Radial NT+, 4 clés incopiables (interchangeable sans démontage du capot)
- Gâche vendue séparément ((4 modèles : gâches en J, gâche en applique, gâche en applique porte à recouvrement, gâche à répétition pour porte à deux vantaux)
- A2P*** : protecteur extérieur Ø48mm
- Manoeuvre par béquille intérieure chromé fournie
- Entrebailleur intégré
- Possibilité d'ajouter 2 points de condamnation supplémentaires avec le kit points haut et bas



Réf	Libellé	Main	A2p	Finition	CDT	STOCK
33767D	Série 41 - 4 points	Droite	*	Blanc	1	●
33767G	Série 41 - 4 points	Gauche	*	Blanc	1	●
33768D	Série 63 - 6 points	Droite	***	Blanc	1	●
33768G	Série 63 - 6 points	Gauche	***	Blanc	1	●

EXCLUSIVE 6 POINTS A2P* + VERROU DE CONDAMNATION**



• Verrou de condamnation intégré

- 6 points condamnation latéraux
- Axe 60mm
- Livré avec cylindre européen Radial NT+, 4 clés incopiables (interchangeable sans démontage du capot)
- Gâche vendue séparément ((4 modèles : gâche en J, gâche en applique, gâche en applique porte à recouvrement, gâche à répétition pour porte à deux vantaux)
- A2P*** : protecteur extérieur Ø48mm
- Manoeuvre par béquille intérieure chromé fournie
- Entrebailleur intégré
- Capot hauteur 2500mm, largeur 92mm et recoupable
- Finition marron disponible sur commande
- Possibilité d'ajouter 2 points de condamnation supplémentaires avec le kit points haut et bas
- Livrée montée avec verrou de condamnation



Réf	Libellé	Main	A2p	Finition	CDT	STOCK
33769DC6	Série 63 - 6 points + verrou condamnation	Droite	***	Blanc	1	•
33769GC6	Série 63 - 6 points + verrou condamnation	Gauche	***	Blanc	1	•

EXCLUSIVE 4, 6 POINTS COFFRE SEUL



• Livré sans gâche et sans cylindre

- De 4 à 6 points de condamnation latéraux
- Axe 60mm
- Gâche et cylindre vendus séparément (4 modèles : gâche en J, gâche en applique, gâche en applique porte à recouvrement, gâche à répétition pour porte à deux vantaux)
- Manoeuvre par béquille intérieure chromé fournie
- Entrebailleur intégré
- Capot hauteur 2500mm, largeur 92mm et recoupable
- Possibilité d'ajouter 2 points de condamnation supplémentaires avec le kit points haut et bas



Réf	Libellé	Main	A2p	Finition	CDT	STOCK
33785DC6	Série 41 - 4 points	Droite	*	Blanc	1	•
33785GC6	Série 41 - 4 points	Gauche	*	Blanc	1	•
33786DC6	Série 61 - 6 points	Droite	*	Blanc	1	•
33786GC6	Série 61 - 6 points	Gauche	*	Blanc	1	•

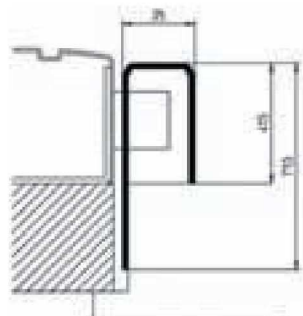
ACCESSOIRES POUR EXCLUSIVE



SERRURERIE



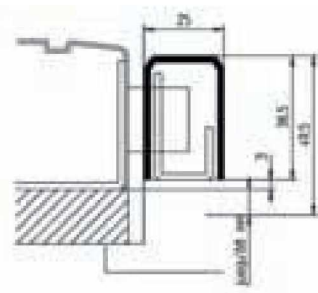
Gâche J



Gâche J



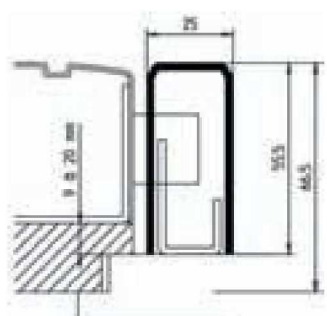
Gâche A



Gâche U



Gâche à recouvrement



Gâche Recouvrement



Gâche à Répétition



Gâche à Répétition



Point haut



Point bas



Verrou de condamnation

- GJ : gâche en J pour huisserie bois
- GA : gâche en applique réglable de 0 à 8 mm, pour huisserie bois ou métallique
- GAR : gâche en applique réglable du 9 à 20 mm pour porte à recouvrement, pour huisserie bois
- GRP : gâche à répétition pour porte à deux vantaux, homologuée A2P* et A2P***, hauteur 2840 mm
- KIT PTS H&B STANDARD : 2 points de condamnation supplémentaires, pour porte standard, compatible avec une gâche en J ou une gâche en applique réglable
- KIT PTS H&B RECOUVREMENT : 2 points de condamnation supplémentaires, pour porte à recouvrement, compatible avec une serrure équipée d'une gâche en applique réglable pour porte à recouvrement
- Maioration verrou de condamnation de tringle :
- Possible sur toutes les carénées Exclusive, préciser à la commande pour un montage en usine
- Nous tenons disponible en stock le modèle 61 A2P*** blanche

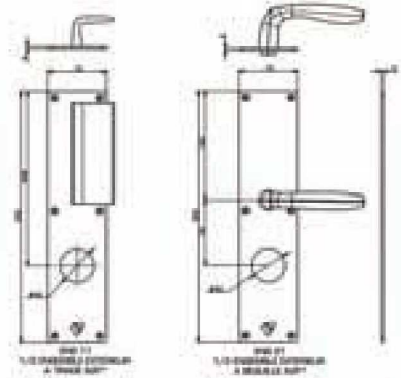
Réf	Réf four.	Libellé	Finition	CDT	STOCK
33774DC6	GJ	Gâche en "J" standard droite	Blanc	1	•
33774GC6	GJ	Gâche en "J" standard gauche	Blanc	1	•
33774DC11	GJ	Gâche en "J" standard droite	Marron	1	•
33774GC11	GJ	Gâche en "J" standard gauche	Marron	1	•
33775DC6	GA	Gâche en "U" en 2 parties droite	Blanc	1	•
33775GC6	GA	Gâche en "U" 2 parties gauche	Blanc	1	•
33775DC11	GA	Gâche en "U" 2 parties droite	Marron	1	•
33775GC11	GA	Gâche en "U" 2 parties gauche	Marron	1	•
33776DC6	GAR	Gâche à recouvrement 2 parties droite	Blanc	1	•
33776GC6	GAR	Gâche à recouvrement 2 parties gauche	Blanc	1	•
33776DC11	GAR	Gâche à recouvrement 2 parties droite	Marron	1	•
33776GC11	GAR	Gâche à recouvrement 2 parties gauche	Marron	1	•
33780DC6	GRP	Gâche à répétition droite	Blanc	1	•
33780GC6	GRP	Gâche à répétition gauche	Blanc	1	•
33780DC11	GRP	Gâche à répétition droite	Marron	1	•
33780GC11	GRP	Gâche à répétition gauche	Marron	1	•
33778C6		Kit points haut et bas standard	Blanc	1	•
33778C11		Kit points haut et bas standard	Marron	1	•
33779		Kit points haut et bas recouvrement	Blanc	1	•
33779C11		Kit points haut et bas recouvrement	Marron	1	•
33777		Maioration verrou de condamnation de tringle	Chromé	1	

DEMI-ENSEMBLES EXTÉRIEURS POUR EXCLUSIVE A2P*



ENS 11

ENS 21



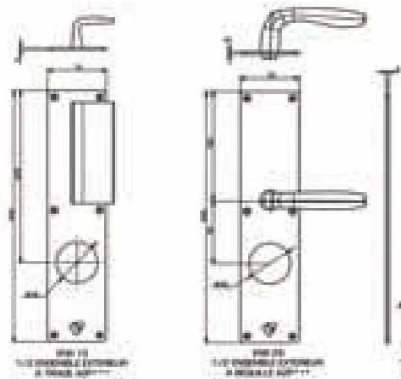
Réf	Réf Four.	Libellé	Finition	CDT	STOCK
33788C2	ENS11	A tirage	Argent	1	•
33788C3	ENS11	A tirage	Champagne	1	•
33790C2	ENS21	A béquille (pour porte de 35 à 65 mm)	Argent	1	•
33790C3	ENS21	A béquille (pour porte de 35 à 65 mm)	Champagne	1	•

DEMI-ENSEMBLES EXTÉRIEURS POUR EXCLUSIVE A2P***



ENS 13

ENS 23



Réf	Réf Four.	Libellé	Finition	CDT	STOCK
33787C2	ENS13	A tirage	Argent	1	•
33787C3	ENS13	A tirage	Champagne	1	•
33789C2	ENS23	A béquille (pour porte de 35 à 65 mm)	Argent	1	•
33789C3	ENS23	A béquille (pour porte de 35 à 65 mm)	Champagne	1	•

CYLINDRE A2P POUR SERRURE CARÉNÉE EXCLUSIF



- A2P en Radial NT+
- De 13 à 32 coupilles
- Entraxe anti-casse
- Bouclier de protection carbure tungstène
- Inserts anti-perçage
- Également disponible en VXPRO A2P* 35x60

Réf	Libellé	Nombre de clés	Fonction	Dimensions	Finition	CDT	STOCK	€ HT
33782	Radial NT+ A2P*	4	Varié	32,5x62,5	Nickelé	•		
33782X2	Radial NT+ A2P*	8	S'entrouvant par 2	32,5x62,5	Nickelé	•		
33782X3	Radial NT+ A2P*	12	S'entrouvant par 3	32,5x62,5	Nickelé	•		
33783	Radial NT+ A2P***	4	Varié	32,5x57,5	Nickelé	•		
33783X2	Radial NT+ A2P***	8	S'entrouvant par 2	32,5x57,5	Nickelé	•		
33783X3	Radial NT+ A2P***	12	S'entrouvant par 3	32,5x57,5	Nickelé	•		
331059	Vxpro A2P*	4	Varié	30x60	Nickelé	•		

BLOC CYLINDRE 88 POUR SECURIBLOC ET 8000



- 2 modèles existent*:
- avant 1997: longueur cylindre standard, protecteur en façade 5mm
- après 1997: cylindre raccourci de 5mm et protecteur plus épais en façade
- * La date de fabrication étant sous le capot de la serrure

Réf	Réf four.	Épaisseur porte	Libellé	CDT	STOCK
33280	88NT45AM	38 à 42mm	Ancien modèle - Varié	1	•
33280R1	88NT40NM	38 à 42mm	Nouveau modèle - Varié	1	•
33280R1X2	88NT40NM	38 à 42mm	Nouveau modèle - S'entrouvrant par 2	1	•
33280R1X3	88NT40NM	38 à 42mm	Nouveau modèle - S'entrouvrant par 3	1	•
33280R1X4	88NT40NM	38 à 42mm	Nouveau modèle - S'entrouvrant par 4	1	•
33281	88NT50AM	43 à 47mm	Ancien modèle - Varié	1	•
33281R1	88NT45NM	43 à 47mm	Nouveau modèle - Varié	1	•
33282	88NT55AM	48 à 52mm	Ancien modèle - Varié	1	•
33282R1	88NT50NM	48 à 52mm	Nouveau modèle - Varié	1	•
33283R1	88NT60NM	58 à 62mm	Nouveau modèle - Varié	1	•