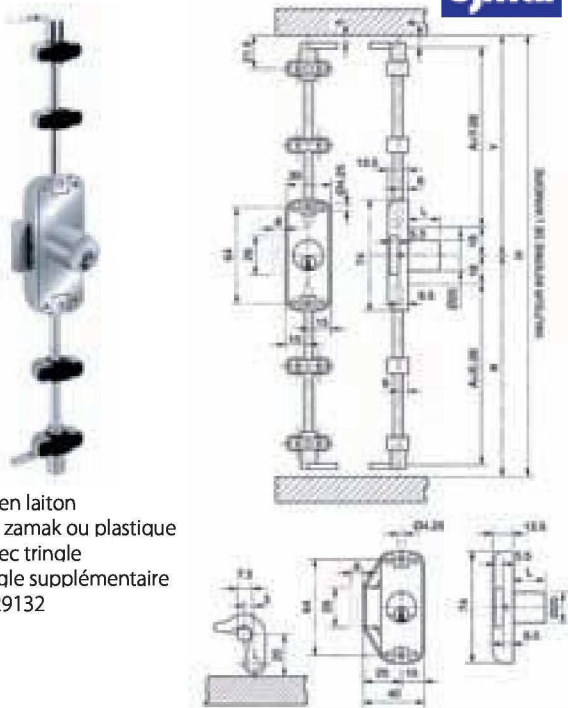


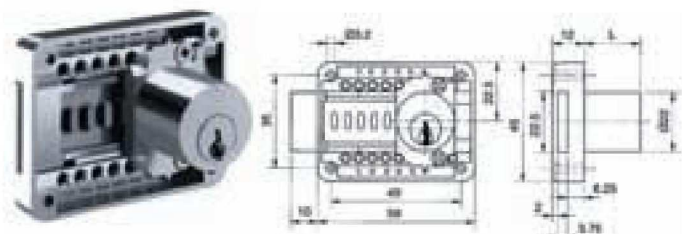
SERRURE ESPAGNOLETTE À VISSER OJMAR COMPLÈTE



- Cylindre en laiton
- Corps en zamak ou plastique
- Livrée avec tringle
- Pour tringle supplémentaire voir réf. 29132

Réf	Réf Four.	Libellé	CDT	STOCK
29200	924V	Varié	1	•
29200MG	924MG	S'ouvrant	1	•

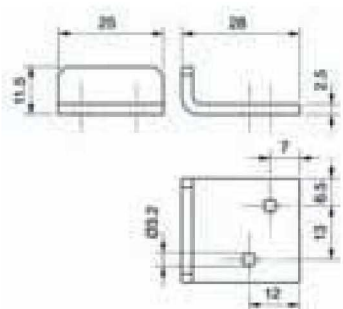
SERRURE À PLAQUER AVEC ENTRAXE VARIABLE



- Cylindre en laiton chromé
- Corps en zamack, nickelé
- Entraxe variable de 15 à 40 mm
- Utilisable en droite, gauche ou tiroir
- Equerre de butée vendue séparément

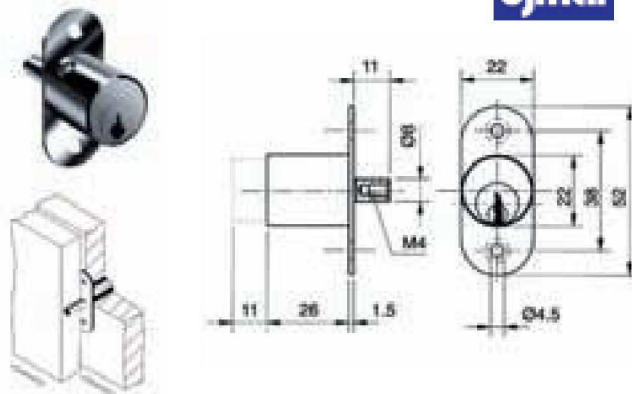
Réf	Réf Four.	Libellé	CDT	STOCK
29201	965V	Varié	1	•
29201MG	965MG	S'ouvrant	1	•

EQUERRE DE BUTÉE POUR SERRURE OJMAR



Réf	Réf Four.	Finition	CDT	STOCK
29202	0963	Nickelé	1	•

SERRURE À POUSSOIR POUR PORTE COULISSANTE



- Cylindre en laiton

Réf	Réf Four.	Libellé	CDT	STOCK
29203	1003V	Varié	1	•
29203MG	1003MG	S'ouvrant	1	•

ESPAGNOLETTE À ENCLOISONNER



29120

29126

- 2 clés nickelées comportant le numéro de la varié
- Réversible droite ou gauche
- Finition chromé mat
- 2 numéros de stock : FH30 et FH080
- Fixation par inserts, rotation 1/4 tr 2s

Réf	Réf Four.	Libellé	CDT	STOCK
29120	32800-01R	Varié	1	•
29120N1	32800-01R FH30	sur numéro FH30	1	•
29120N2	32800-01R FH80	sur numéro FH80	1	•
29126	32800-04R	Varié	1	•
29126N1	32800-04R FH30	sur numéro FH30	1	•
29126N2	32800-04R FH80	sur numéro FH80	1	•

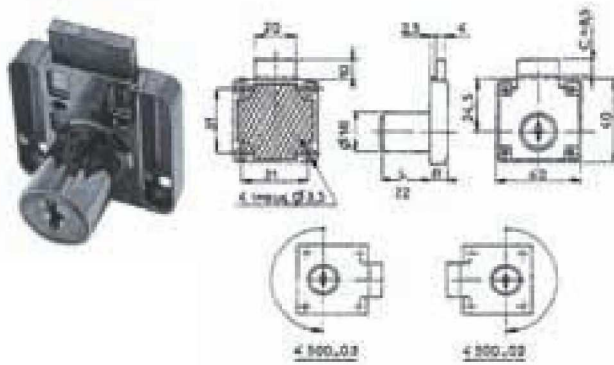
JEU DE TRINGLES ET ACCESSOIRES POUR ESPAGNOLETTE À ENCLOISONNER



- Composition : jeu de tringles 2x1m20, 2 inserts + 2 vis pour fixation coffre, 2 pontets tringle à insert, 2 pontets crochets à insert, 1 crochet haut, 1 crochet bas 2 arrêts, 4 boîtiers cache-pontet, 1 rosace

Réf	Réf Four.	CDT	STOCK
29132	037505	1	•

SERRURE À ENCLOISONNER



- 2 clés nickelées comportant le numéro de la variure
- 2 numéros de stock : FH30 et FH080
- Livrée sans vis
- Fixation par vis, rotation 1/2tr

Réf	Réf Four.	Libellé	Main	CDT	STOCK
29305DV	4500-03	Varié	Droite	1	•
29305DN2	4500-03 FH80	Sur numéro FH80	Droite	1	•
29305DN1	4500-03 FH30	Sur numéro FH30	Droite	1	•
29305GV	4500-02	Varié	Gauche	1	•
29305GN2	4500-02 FH80	Sur numéro FH80	Gauche	1	•
29305GN1	4500-02 FH30	Sur numéro FH30	Gauche	1	•
29305TV	4500-01	Varié	Tiroir	1	•
29305TN2	4500-01 FH80	Sur numéro FH80	Tiroir	1	•
29305TN1	4500-01 FH30	Sur numéro FH30	Tiroir	1	•

SERRURE 4G SÉRIE 5303



- 2 clés
- Largeur 50, axe 25mm ou largeur 60, axe 35mm
- Cylindre Ø 20mm
- Finition vernie

Réf	Réf Four.	Axe	Cylindre	Main	Fonction	Finition	CDT	STOCK
33164GV	5303	25mm	28mm	Gauche	Varié	Laiton	1	•
33164DV	5303	25mm	28mm	Droite	Varié	Laiton	1	•
33164GMG	5303	25mm	28mm	Gauche	S'ouvrant	Laiton	1	•
33164DMG	5303	25mm	28mm	Droite	S'ouvrant	Laiton	1	•
33353GV	5303	35mm	28mm	Gauche	Varié	Laiton	1	•
33353DV	5303	35mm	28mm	Droite	Varié	Laiton	1	•
33353GMG	5303	35mm	28mm	Gauche	S'ouvrant	Laiton	1	•
33353DMG	5303	35mm	28mm	Droite	S'ouvrant	Laiton	1	•

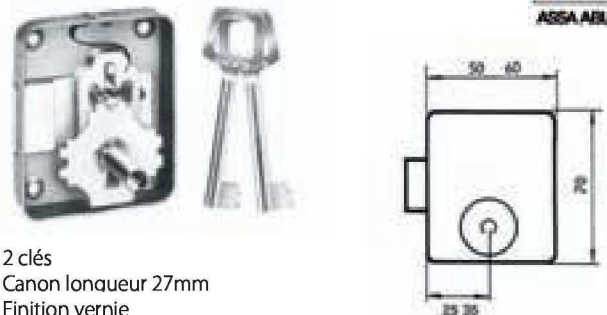
SERRURE FAÇON PARIS SÉRIE 70



- 1 clé
- Canon longueur 27mm
- Finition vernie
- Largeur 50mm, axe 25mm

Réf	Réf Four.	Main	Finition	CDT	STOCK
33160GR1	70	Gauche	Vernie	1	•
33160DR1	70	Droite	Vernie	1	•

SERRURE 3G SÉRIE 224



- 2 clés
- Canon longueur 27mm
- Finition vernie
- Largeur 50mm et 60mm

Réf	Réf Four.	Axe	Main	Finition	CDT	STOCK
33161GR1	224	25mm	Gauche	Vernie	1	•
33161DR1	224	25mm	Droite	Vernie	1	•
33161GR2	224	35mm	Gauche	Vernie	1	•
33161DR2	224	35mm	Droite	Vernie	1	•

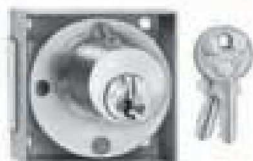
SERRURE À PAILLETTES SÉRIE 4464



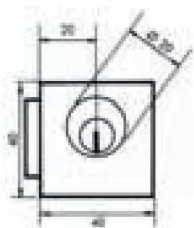
- 2 clés
- Canon longueur 22mm
- Ø 20mm
- Finition nickelée
- 40mm x 40mm

Réf	Réf Four.	Fonction	Main	Finition	CDT	STOCK	
33094G	4464	Varié	Gauche	Nickelé	1	•	
33094D	4464	Varié	Droite	Nickelé	1	•	
33094GMG	4464	Sur numéro	R118	Gauche	Nickelé	1	•
33094DMG	4464	Sur numéro	R118	Droite	Nickelé	1	•

SERRURE 4G SÉRIE 5064



- 2 clés
- Canon longueur 18mm
- Ø 20mm
- Finition vernie
- 40mm x 40mm



Réf	Réf Four.	Finition	CDT	STOCK
33166	5064	Vernie	1	•

SERRURE DE MEUBLE HAUT ET BAS SÉRIE 183-5183



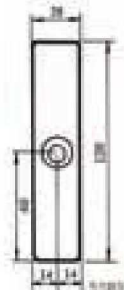
183



183 schéma



5183

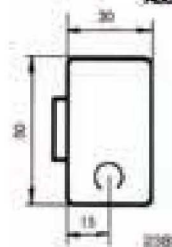


5183 schéma

- Finition vernie
- Dimensions: 28mm x 120mm
- Tringle vendue séparément

Réf	Réf Four.	Libellé	Clé	Finition	CDT	STOCK
33171	183	A gorge - 27mm	1	Verni	1	•
33173	5183	A cylindre 4 goupilles - 28mm - Ø 20mm	2	Verni	1	•
33179	T20	Tringle 2200mm		Verni	1	•

SERRURE 3G SÉRIE 2383



- Adaptée pour boîtes aux lettres
- 2 clés
- Canon longueur 17mm
- 30mm x 50mm

Réf	Réf Four.	Main	Finition	CDT	STOCK
33175G	2383	Gauche	Verni	1	•
33175D	2383	Droite	Verni	1	•

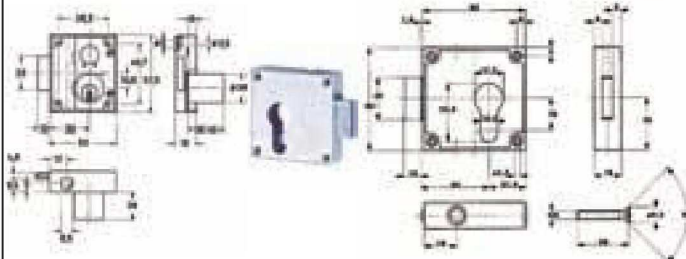
SERRURE À PATTES 881



- 1 clé
- Canon longueur 17mm
- Hauteur 70mm

Réf	Réf Four.	Largeur	Finition	CDT	STOCK
33176R1	881	30mm	Nickelé	1	•
33176R2	881	40mm	Nickelé	1	•

SERRURE ESPAGNOLETTE



33177

33715 schéma

Serrure espagnolette 4 goupilles :

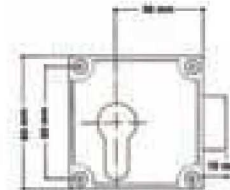
- 2 clés
- Canon 4 Goupilles Ø 20mm, Long 30mm ou 40mm
- 50 x 58 x 16 mm
- Livrée sans tringle

Serrure espagnolette pour cylindre européen :

- Livrée sans tringle et sans cylindre
- 60 x 60 mm

Réf	Réf Four.	Libellé	Finition	CDT	STOCK
33177	5620	Serrure espagnolette 4G cyl 20x30 mm	Nickelé	1	•
33178	5620	Serrure espagnolette 4G cyl 20x40 mm	Nickelé	1	•
33715	5464	Coffre 3 points espagnolette pour 1/2 profilé sans tringle	Nickelé	1	•
33716	TCP 125	Jeu de 2 tringles 1250 mm	Nickelé	1x2	•
33717	98	Rosace 98 cle I	Laitonné	1	•

COFFRE CARRÉ POUR PROFILÉ EUROPÉEN



5364

- Pour profilé européen
- 60mm x 60mm

Réf	Réf Four.	Libellé	Finition	CDT	STOCK
33213	5364	Coffre 1 point pour 1/2 profilé	Nickelé	1	•