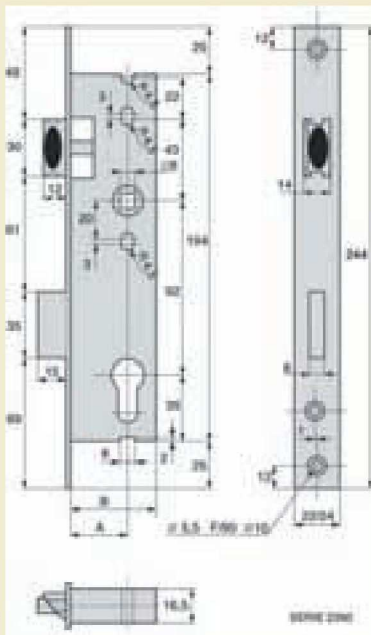


► COFFRE 1 POINT SÉRIE 2260

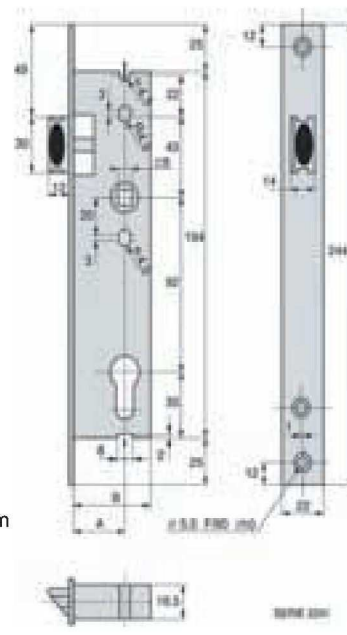


Pêne dormant 1/2 tour

- Conforme à la norme NF : P26.301
- Rappel du pêne demi-tour à la clé
- Pêne demi-tour et pêne dormant nickelés, condamnation à 1 tour de clé
- Têtière acier inox 304 L, largeur 22mm
- Entraxe 92 mm fouillot carré de 8 mm
- Sans qâche
- Sortie du pêne dormant: 15mm
- Pêne demi-tour et pêne dormant rallongés de 5 mm sur commande

Réf	Réf Four.	Profondeur	Axe	CDT	STOCK
77001	2260.36.0	36mm	21mm	1	•
77002	2260.39.0	39mm	24mm	1	•
77003	2260.41.0	41mm	26mm	1	•
77004	2260.45.0	45mm	30mm	1	•

COFFRE 1 POINT SÉRIE 2241

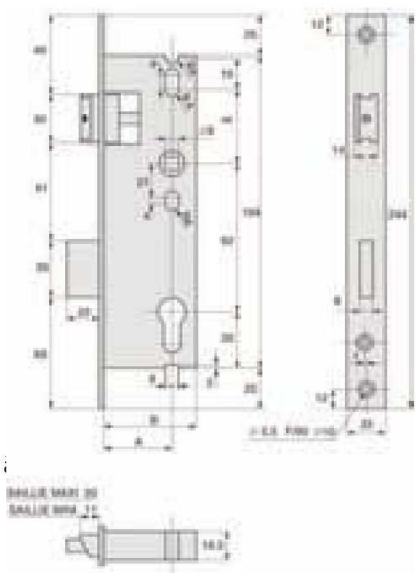


Pêne 1/2 tour seul

- Conforme à la norme NF : P26.301
- Rappel du pêne demi-tour à la clé
- Têtière acier inox 304 L
- Entraxe 92 mm fouillot carré de 8 mm
- Sans qâche

Réf	Réf Four.	Profondeur	Axe	CDT	STOCK
77011	2241.36.0	36mm	21mm	1	•
77012	2241.39.0	39mm	24mm	1	•
77013	2241.41.0	41mm	26mm	1	•
77014	2241.45.0	45mm	30mm	1	•

COFFRE 1 POINT SÉRIE 2560

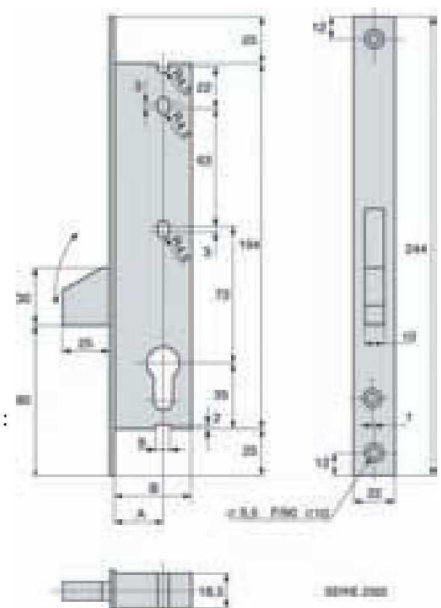


Pêne dormant 1/2 tour rétractable

- Conforme à la norme NF : P26.301
- Rappel du pêne demi-tour à la clé
- Pêne demi-tour et pêne dormant nickelés, condamnation à 1 tour de clé
- Têtière acier, largeur 22mm
- Entraxe 92 mm fouillot carré de 8 mm
- Sans qâche
- Sortie du pêne dormant: 20mm
- Pêne demi-tour et pêne dormant rallongés de 5 mm sur commande
- 1/2 tour réversible à saillie réalable (11 à 20mm)
- Idéal pour portail

Réf	Réf four.	Profondeur	Axe	CDT	STOCK
77005	2560.47.0	47mm	32mm	1	•
77006	2560.52.0	52mm	37mm	1	•
77007	2560.57.0	57mm	42mm	1	•

COFFRE 1 POINT SÉRIE 2362

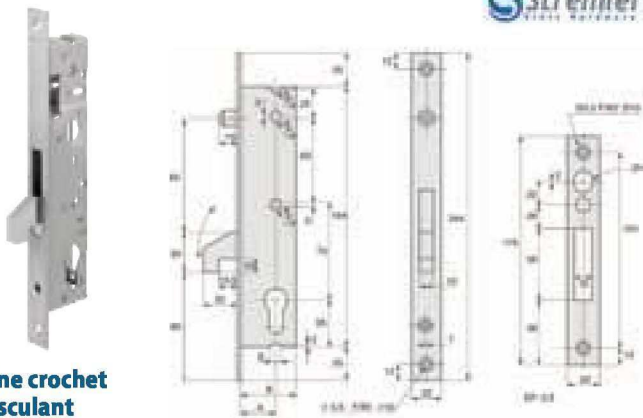


Pêne dormant basculant seul

- Conforme à la norme NF : P26.301
- Pêne dormant nickelé, condamnation à 1 tour de clé
- Têtière acier inox 304 L, largeur 22mm
- Sans qâche
- Sortie du pêne dormant: 25mm
- Double verrouillage du dormant

Réf	Réf Four.	Profondeur	Axe	CDT	STOCK
77021	2362.36.0	36mm	21mm	1	•
77022	2362.39.0	39mm	24mm	1	•
77023	2362.41.0	41mm	26mm	1	•
77024	2362.45.0	45mm	30mm	1	•

COFFRE 1 POINT SÉRIE 2562

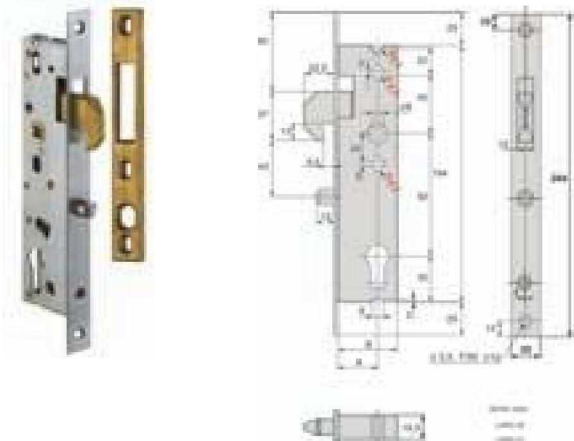


Pêne crochet basculant

- Conforme à la norme NF EN 12209 / NF EN 1670 / NF 90306
- Pêne crochet pour porte coulissante
- Plot de guidage et anti-déaouage (démontable) pour porte battante
- Livré avec gâche plate

Réf	Réf Four.	Profondeur	Axe	CDT	STOCK
77040	2562.36.0	36mm	21mm	1	•
77041	2562.39.0	39mm	24mm	1	•
77042	2562.41.0	41mm	26mm	1	•
77043	2562.45.0	45mm	30mm	1	•

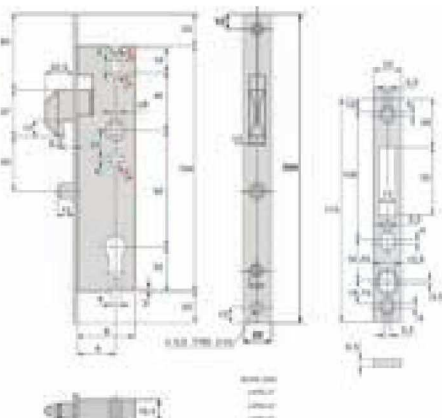
COFFRE 1 POINT SÉRIE 2565



Largueur 36 / 41

• Serrure inox pêne mentonnet, carré de 8 mm entraxe 92

- Conforme à la norme NF EN 1670
- Pour portail coulissant
- Coffre et tête inox avec axe de guidage anti-déaouage tête 22
- Rappel du mentonnet à la clé 1 tour
- Livré avec gâche plate ép: 4 mm
- Résistance au brouillard salin 200 heures



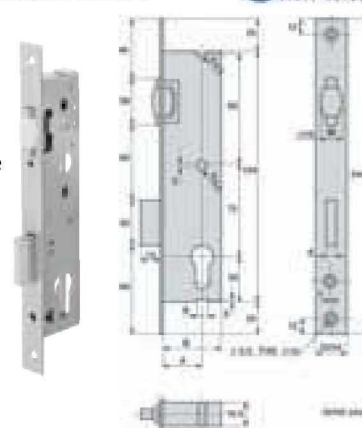
Largueur 47 / 52 / 57

Réf	Réf Four.	Profondeur	Axe	CDT	STOCK
77044	2565.36.0	36mm	21mm	1	•
77045	2565.41.0	41mm	26mm	1	•
77046	2565.47.0	47mm	32mm	1	•
77047	2565.52.0	52mm	37mm	1	•
77048	2565.57.0	57mm	42mm	1	•

COFFRE 1 POINT SÉRIE 2264

Pêne dormant et rouleau

- Pêne dormant nickelé, condamnation à 1 tour de clé
- Tête acier inox 304 L, largeur 22mm
- Rouleau nylon réglable
- Sans gâche
- Sortie du pêne dormant: 15mm
- Rouleau et pêne dormant rallongés de 5 mm sur commande



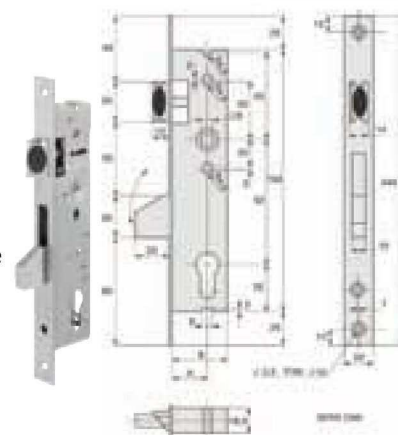
Réf	Réf Four.	Profondeur	Axe	CDT	STOCK
77026	2264.36.0	36mm	21mm	1	•
77027	2264.39.0	39mm	24mm	1	•
77028	2264.41.0	41mm	26mm	1	•
77029	2264.45.0	45mm	30mm	1	•

COFFRE 1 POINT SÉRIE 2360



Pêne dormant basculant 1/2 tour

- Rappel du pêne demi-tour à la clé
- Pêne demi-tour et pêne dormant nickelés, condamnation à 1 tour de clé
- Tête acier inox 304 L, largeur 22mm
- Entraxe 92 mm fouillot carré de 8 mm
- Sans gâche
- Sortie du pêne dormant: 25mm
- Option: pêne 1/2 tour +5mm sur commande



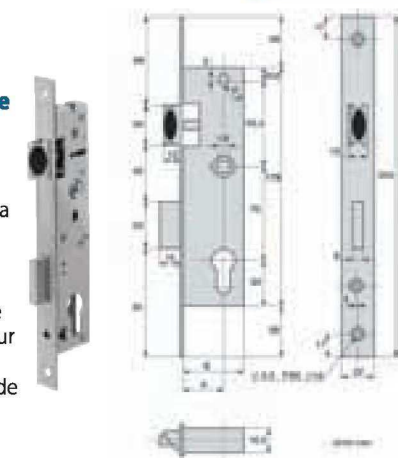
Réf	Réf Four.	Profondeur	Axe	CDT	STOCK
77030	2360.36.0	36mm	21mm	1	•
77031	2360.39.0	39mm	24mm	1	•
77032	2360.41.0	41mm	26mm	1	•
77033	2360.45.0	45mm	30mm	1	•

COFFRE 1 POINT SÉRIE 2460



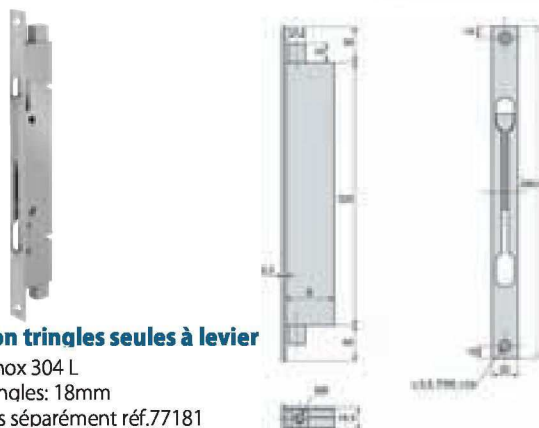
Pêne dormant 1/2 tour Axe 70mm

- Conforme à la norme NF : P26.301
- Rappel du pêne demi-tour à la clé
- Pêne demi-tour et pêne dormant nickelés, condamnation à 1 tour de clé
- Tête acier inox 304 L, largeur 22mm
- Entraxe 70 mm fouillot carré de 7 mm
- Sans gâche
- Sortie du pêne dormant: 15mm



Réf	Réf Four.	Profondeur	Axe	CDT	STOCK
77037	2460.21.0	21mm	10,5mm	1	•
77038	2460.28.0	28mm	16,5mm	1	•
77034	2460.39.0	36mm	21mm	1	•
77035	2460.39.0	39mm	24mm	1	•
77036	2460.45.0	45mm	30mm	1	•

COFFRE 2 POINTS SÉRIE 1223

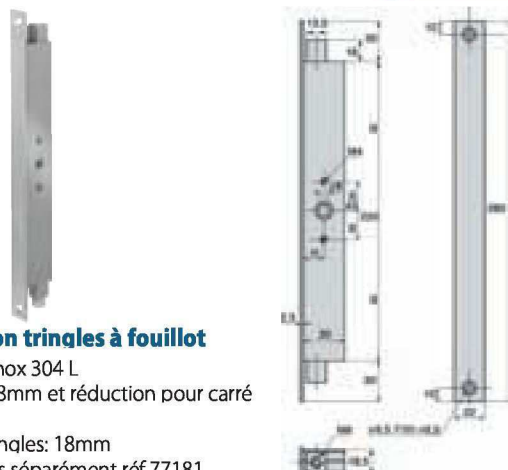


Condammation tringales seules à levier

- Têtière acier inox 304 L
- Course des tringales: 18mm
- Tringales livrées séparément réf.77181
- Système *VARIAXE*, règle l'axe des tringales

Réf	Réf Four.	Profondeur	Axe tringales	CDT	STOCK
77091	1223.30.0	30mm	9,5 à 21mm	1	•
77093	1223.41.0	41mm	9,5 à 32,5mm	1	•

COFFRE 2 POINTS SÉRIE 1233

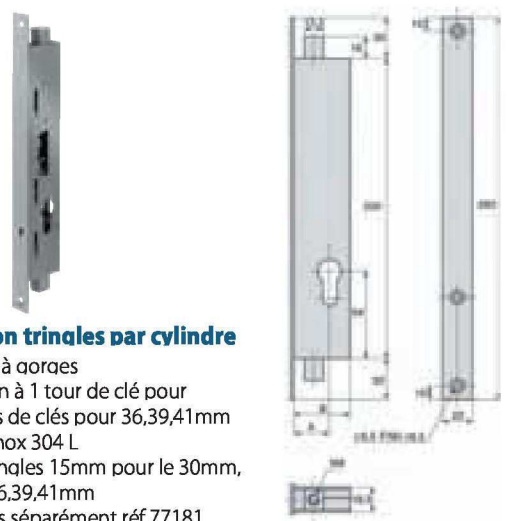


Condammation tringales à fouillot

- Têtière acier inox 304 L
- Fouillot carré 8mm et réduction pour carré 7mm
- Course des tringales: 18mm
- Tringales livrées séparément réf.77181
- Système *VARIAXE*, règle l'axe des tringales de 9,5 à 21mm

Réf	Réf Four.	Profondeur	Axe tringales	CDT	STOCK
77092	1233.30.0	30mm	9,5 à 21mm	1	•

COFFRE 2 POINTS SÉRIE 2253



Condammation tringales par cylindre

- Entraînement à gorge
- Condammation à 1 tour de clé pour 30mm, 2 tours de clés pour 36,39,41mm
- Têtière acier inox 304 L
- Course des tringales 15mm pour le 30mm, 22mm pour 36,39,41mm
- Tringales livrées séparément réf.77181

Système *VARIAXE*, qui règle l'axe des tringales

Réf	Réf Four.	Profondeur	Axe	Axe tringales	CDT	STOCK
77096	2253.30.0	30mm	15mm	9,5 à 21,5mm	1	•
77097	2253.36.0	36mm	21mm	9,5 à 29mm	1	•
77098	2253.39.0	39mm	24mm	14,5 à 32mm	1	•
77099	2253.41.0	41mm	26mm	18,5 à 34mm	1	•

COFFRE 2 POINTS SÉRIE 2271



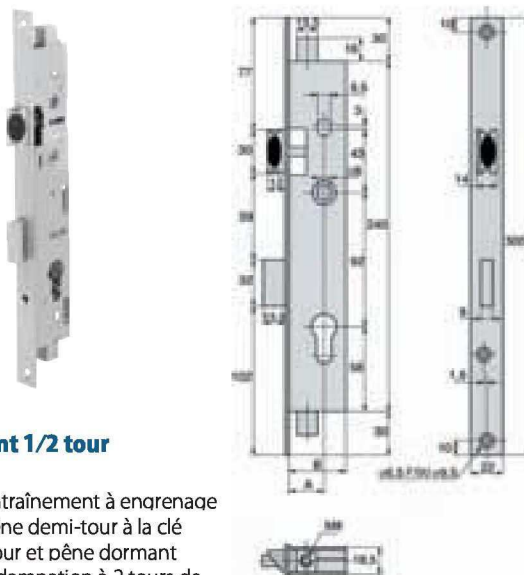
Condammation tringales par cylindre

- Entraînement à enrenaaes
- Condammation à 2 tours de clé
- Têtière acier inox 304 L
- Course des tringales 16 mm
- Tringales livrées séparément réf.77181

Système *VARIAXE*, qui règle l'axe des tringales

Réf	Réf Four.	Profondeur	Axe	Axe tringales	CDT	STOCK
77121	2271.36.0	36mm	21mm	9,5 à 29mm	1	•
77122	2271.39.0	39mm	24mm	14,5 à 32mm	1	•
77123	2271.41.0	41mm	26mm	18,5 à 34mm	1	•

COFFRE 3 POINTS SÉRIE 2270

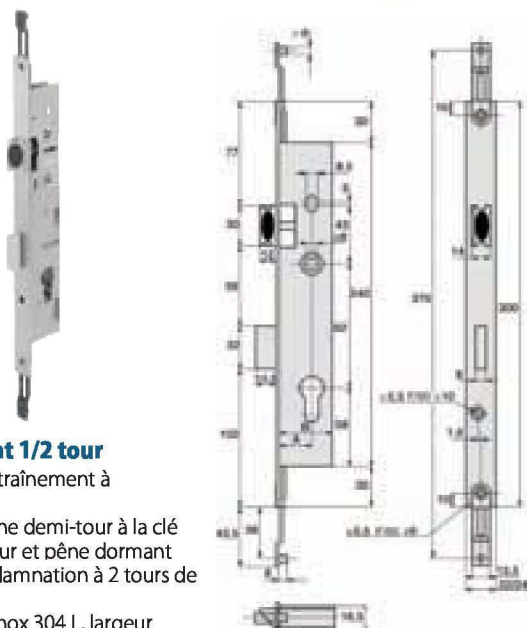


Pêne dormant 1/2 tour

- Système d'entraînement à enrenaaes
- Rappel du pêne demi-tour à la clé
- Pêne demi-tour et pêne dormant nickelés, condammation à 2 tours de clé
- Têtière acier inox 304 L, largeur 22mm
- Course des tringales 16 mm
- Entraxe 92 mm fouillot carré 8 mm
- Pêne demi-tour et pêne dormant rallongés de 5 mm sur demande
- Sans gâche
- Tringales livrées séparément réf.77181
- Système *VARIAXE*, règle l'axe des tringales

Réf	Réf Four.	Profondeur	Axe	Axe tringales	CDT	STOCK
77106	2270.36.0	36mm	21mm	9,5 à 29mm	1	•
77107	2270.39.0	39mm	24mm	12,5 à 32mm	1	•
77108	2270.41.0	41mm	26mm	14,5 à 34mm	1	•
77109	2270.45.0	45mm	30mm	18,5 à 38mm	1	•

**COFFRE 3 POINTS SÉRIE 2270
TRINGLES PLATES**

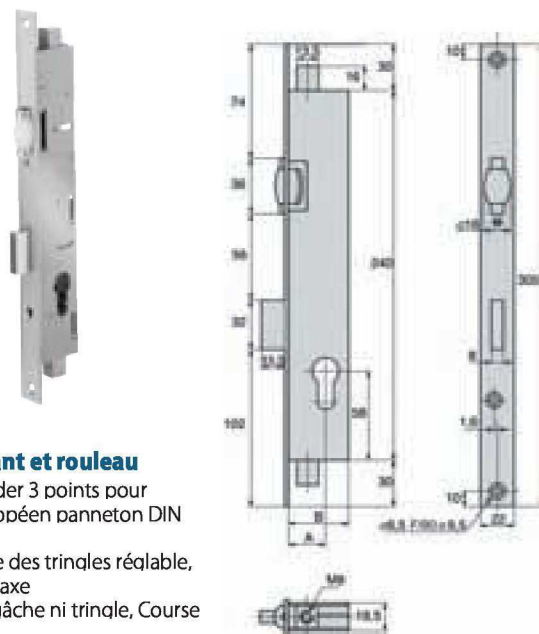


Pêne dormant 1/2 tour

- Système d'entraînement à enrenaae
- Rappel du pêne demi-tour à la clé
- Pêne demi-tour et pêne dormant nickelés, condamnation à 2 tours de clé
- Têtière acier inox 304 L, largeur 24mm
- Course des tringles 16 mm
- Entraxe 92 mm fouillot carré 8 mm
- Pêne demi-tour et pêne dormant rallongés de 5 mm sur commande
- Utilisation des tringles plates (non fourrées), système TI
- Sans gâche

Réf	Réf Four.	Profondeur	Axe	CDT	STOCK
77100	2270.36.TI24	36mm	21mm	1	•
77101	2270.39.TI24	39mm	24mm	1	•
77102	2270.41.TI24	41mm	26mm	1	•
77103	2270.45.TI24	45mm	30mm	1	•

COFFRE 3 POINTS SÉRIE 2274

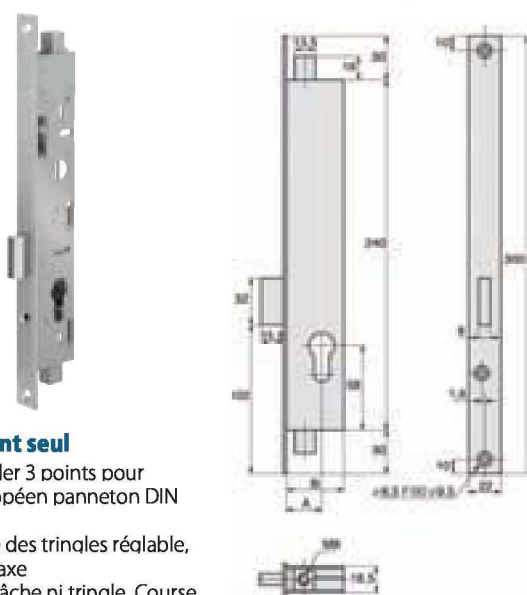


Pêne dormant et rouleau

- Serrure à larder 3 points pour cylindre européen panneton DIN
- Têtière inox
- Axe de sortie des tringles réglable, système Variaxe
- Livrée sans gâche ni tringle, Course 16 mm

Réf	Réf Four.	Profondeur	Axe	Axe tringles	CDT	STOCK
77116	2274.36.0	36mm	21mm	9,5 à 29mm	1	•
77117	2274.39.0	39mm	24mm	12,5 à 32mm	1	•
77118	2274.41.0	41mm	26mm	14,5 à 34mm	1	•
77119	2274.45.0	45mm	30mm	18,5 à 38mm	1	•

COFFRE 3 POINTS SÉRIE 2272



Pêne dormant seul

- Serrure à larder 3 points pour cylindre européen panneton DIN
- Têtière inox
- Axe de sortie des tringles réglable, système Variaxe
- Livrée sans gâche ni tringle, Course 16 mm

Réf	Réf Four.	Profondeur	Axe	Axe tringles	CDT	STOCK
77111	2272.36.0	36mm	21mm	9,5 à 29mm	1	•
77112	2272.39.0	39mm	24mm	12,5 à 32mm	1	•
77113	2272.41.0	41mm	26mm	14,5 à 34mm	1	•
77114	2272.45.0	45mm	30mm	18,5 à 38mm	1	•

COFFRE TÊTIÈRE FILANTE TF3 6370



Pêne dormant 1/2 tour

- Système d'entraînement à enrenaae
- Rappel du pêne demi-tour à la clé
- Pêne demi-tour et pêne dormant nickelés, condamnation à 2 tours de clé
- Pênes basculants équipés de plaquettes anti-sciage
- Têtière acier inox 304 L, 24x6 hauteur 1860mm
- Entraxe 92 mm fouillot carré 8 mm
- Livré avec 2 gâches inox pour pênes basculants haut et bas

Réf	Réf four.	Profondeur	Axe	CDT	STOCK
77140	6370.36.0	36mm	21mm	1	•
77141	6370.39.0	39mm	24mm	1	•
77142	6370.41.0	41mm	26mm	1	•
77143	6370.45.0	45mm	30mm	1	•

COFFRE TÊTIÈRE FILANTE TF3 6370 A2P*



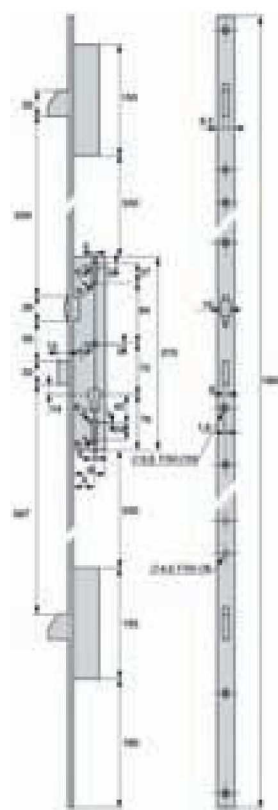
Pêne dormant 1/2 tour

- Mêmes caractéristiques que pour 6370 standard
- Tous les articles ci-après doivent être montés ensemble pour garder l'agrément A2P



Réf	Réf four.	Libellé	Profondeur	CDT	STOCK
77285	6370.36.0A2P	Serrure	36mm	1	•
77286	6370.39.0A2P	Serrure	39mm	1	•
77287	6370.41.0A2P	Serrure	41mm	1	•
77288	6370.45.0A2P	Serrure	45mm	1	•
77289	2835.00.1A2P	Gâche centrale acier	4mm	1	•
77290	2835.00.2A2P	Gâche centrale acier	6mm	1	•
77291	1750.10.0A2P	Ensemble béquille		1	•
77292	1757.10.0A2P	Ensemble tirage		1	•
77293	6702.00.7	Profilé DIAM 2 entrées	32x32	1	•

COFFRE TÊTIÈRE FILANTE TF3 6374



Pêne dormant et rouleau

- Système d'entraînement à enroulement
- Rouleau nylon réglable
- Pêne dormant nickelé, condamnation à 2 tours de clé
- Pênes basculants équipés de plaquettes anti-sciaje
- Têtière acier inox 304 L, 24x6 hauteur 1860mm
- Livré avec 2 gâches inox pour pênes basculants haut et bas

Réf	Réf Four.	Profondeur	Axe	CDT	STOCK
77146	6374.36.0	36mm	21mm	1	•
77147	6374.39.0	39mm	24mm	1	•
77149	6374.41.0	41mm	26mm	1	•
77148	6374.45.0	45mm	30mm	1	•

COFFRE 5 POINTS SÉRIE 6270



Jeu de gâches

Spéciale menuiserie acier

- Système d'entraînement à enroulement
- Rappel du 1/2 tour à la clé
- Boîtiers haut et bas équipés de 2 pênes cylindriques
- Têtière et boîtiers acier inox
- Entraxe 92mm fouillot Ø 8mm
- Pour porte de 2200mm
- Livré avec 2 cavaliers inox et 4 vis de fixation

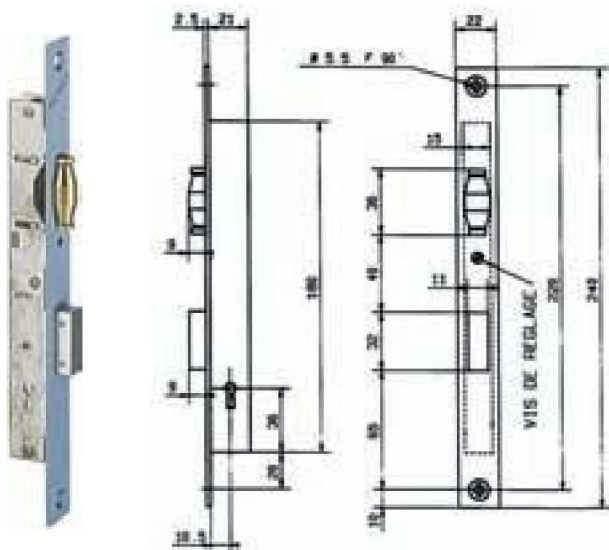
Réf	Réf Four.	Libellé	Profondeur	Axe	CDT	STOCK
77151	6270.40.0	Coffre 5 points	40mm	25mm	1	•
77152	6270.45.0	Coffre 5 points	45mm	30mm	1	•
77153		Gabarit de pose			1	•
77154	2843.00.0	Jeu de gâches pour 6270			1	•

ACCESSOIRES POUR SERRURES MENUISERIE MÉTALLIQUE STREMLER



Réf	Réf Four.	Libellé	Finition	CDT	STOCK
77181	2837.00.0	Jeu de tringles filetées complètes	Brut	1	•
77156	2835.00.0	Gâche centrale acier inox pour 1PT, 3PTS et têtes filantes	Acier	1	•
77160	2839.10.2	Gâche centrale alu 6mm pour 1PT, 3PTS et têtes filantes	Alu	1	•
77161	2839.10.3	Gâche centrale alu 8mm pour 1PT, 3PTS et têtes filantes	Alu	1	•
77162	2839.10.4	Gâche centrale alu 10mm pour 1PT, 3PTS et têtes filantes	Alu	1	•
77163	2839.10.5	Gâche centrale alu 12mm pour 1PT, 3PTS et têtes filantes	Alu	1	•
77164	2839.10.6	Gâche centrale alu 14mm pour 1PT, 3PTS et têtes filantes	Alu	1	•
77171	2834.10.4	Gâche haute alu pour serrures 2PTS, 3PTS et têtes filantes	Alu	1	•
77176	9954.31.3	Gâche anti poussière pour trinçale	Nickelé mat	1	•
77186	2831.00.1	Paire de renvois de tringles	Brut	1	•
77187	2832.00.1	Paires équerres de renvoi	Brut	1	•
77188	2833.00.1	Paire manchons adaptable trinçale 10mm	Brut	1	•
77157	2834.52.0	Câble de blocage pour rouleau	Nylon noir	1	•

COFFRE 1 POINT SÉRIE 4



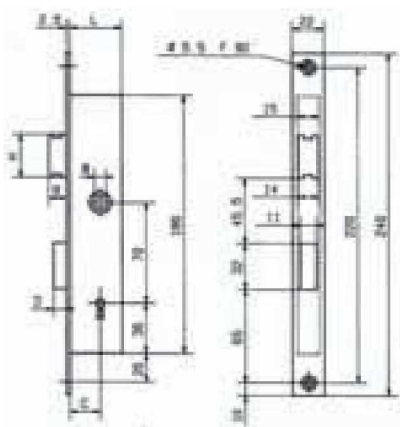
Pêne dormant et rouleau

- 4 aorges
- Rouleau réajalable
- Tête inox
- Livré avec 2 clés et gâche
- Axe 10,5mm

Réf	Réf Four.	Profondeur	CDT	STOCK
35004	4-21	21mm	1	•

COFFRE 1 POINT SÉRIE 2

■ métalux



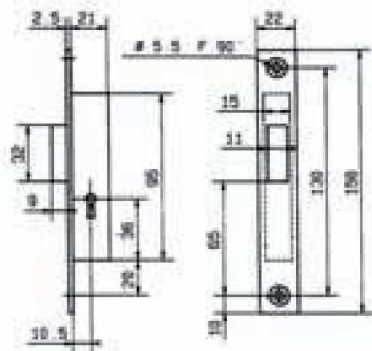
Pêne dormant 1/2 tour

- Têtière inox
- Réversible
- Fermeture par clé 4 gorges
- Livré avec 2 clés et gâche
- Entraxe 70, carré 8 mm

Réf	Réf Four.	Profondeur	Axe	CDT	STOCK
35001	2-21	21mm	10,5mm	1	●
35002	2-36	36mm	21mm	1	●
35003	2-46	46mm	31mm	1	●

COFFRE 1 POINT SÉRIE 12

■ métalux



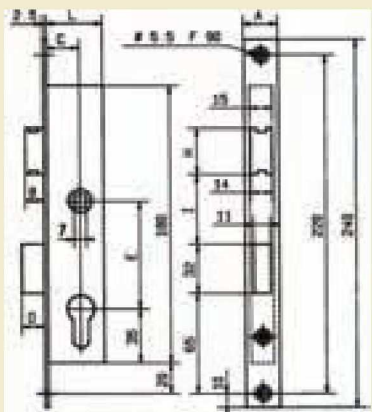
Pêne dormant seul 4 gorges

- Têtière inox
- Livré avec 2 clés
- Axe 10,5mm
- Pêne demi-tour et pêne dormant rallongés sur commande

Réf	Réf Four.	Profondeur	CDT	STOCK
35021	12-21	21mm	1	●

COFFRE 1 POINT SÉRIE 7

■ métalux



Pêne dormant 1/2 tour Cylindre européen

- Entraxe 70mm, carré de 8 mm
- Têtière inox
- Réversible
- Rappel du 1/2 tour à la clé sauf pour modèle 7-21
- Livré sans cylindre et sans gâche
- Panneton PM2 pour 7-21 et 7-28, panneton DIN standard pour tous les autres
- Pêne demi-tour et pêne dormant rallongés sur commande

Réf	Réf Four.	Profondeur	Axe	CDT	STOCK
35149	7-21	21mm	10,5mm	1	●
35150	7-28	28mm	16,5mm	1	●
35031	7-36	36mm	21mm	1	●
35151	7-39,5	39,5mm	24,5mm	1	●
35032	7-46	46mm	31mm	1	●

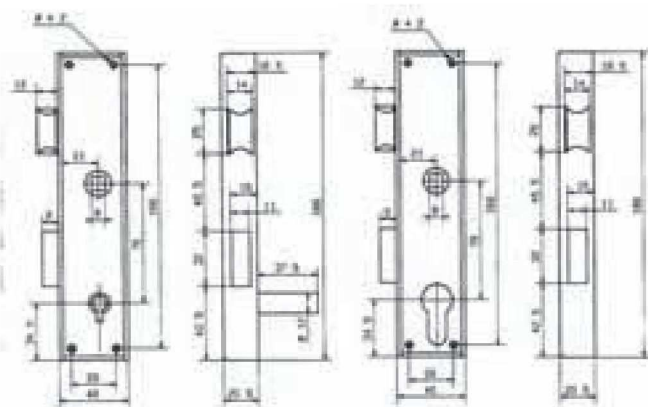
COFFRE 1 POINT APPLIQUE SÉRIE 10-11

■ métalux



10/40

11/40



10/40

11/40

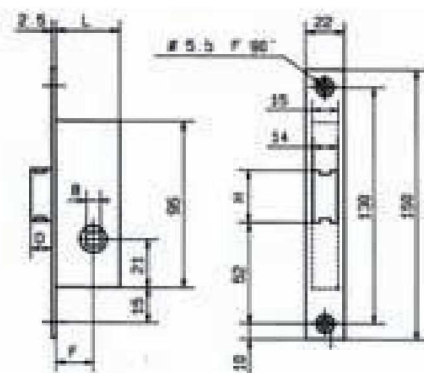
Pêne dormant 1/2 tour

- Entraxe 70 mm, carré de 8 mm
- Coffre peint gris martelé
- Non réversible
- Rappel du 1/2 tour à la clé
- Livré avec gâche
- Pour série 11: vendu avec cylindre européen
- Pour série 10: vendu avec 2 clés à gorges

Réf	Réf Four.	Profondeur	Main	CDT	STOCK
35052D	10/40	40mm	Droite	1	●
35052G	10/40	40mm	Gauche	1	●
35053D	11/40	40mm	Droite	1	●
35053G	11/40	40mm	Gauche	1	●

COFFRE 1 POINT SÉRIE 20

■ métalux



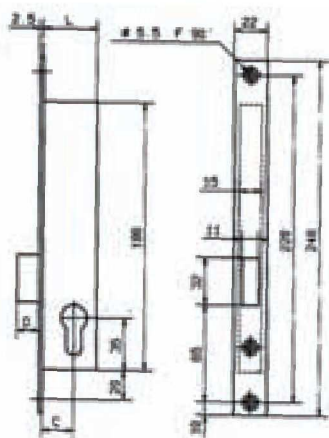
Pêne 1/2 tour seul

- Carré de 8 mm
- Têtière inox
- Réversible
- Pêne demi-tour et pêne dormant rallongés sur commande

Réf	Réf Four.	Profondeur	Axe	CDT	STOCK
35027	20-21	21mm	10,5mm	1	●
35028	20-36	36mm	21mm	1	●
35200	20-39,5	39,5mm	24,5mm	1	●
35029	20-46	46mm	31mm	1	●

COFFRE 1 POINT SÉRIE 13

■ métalux®



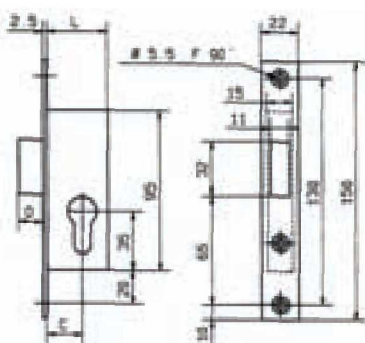
Pêne dormant seul cylindre européen

- Têtière inox
- Réversible
- Panneton PM2 pour 13-21, panneton DIN standard pour tous les autres
- Sans gâche et sans cylindre
- Pêne demi-tour et pêne dormant rallongés sur commande

Réf	Réf Four.	Profondeur	Axe	CDT	STOCK
35164	13-36	36mm	21mm	1	•
35163	13-39,5	39,5mm	24,5mm	1	•
35159	13-46	46mm	31mm	1	•

COFFRE 1 POINT SÉRIE 14

■ métalux®



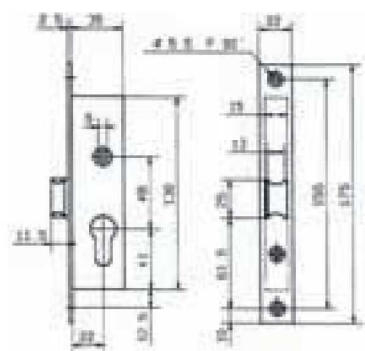
Pêne dormant seul

- Têtière inox
- Réversible
- Panneton PM2 pour 14-21, panneton DIN standard pour tous les autres
- Sans gâche et sans cylindre
- Pêne demi-tour et pêne dormant rallongés sur commande

Réf	Réf Four.	Profondeur	Axe	CDT	STOCK
35160	14-21	21mm	10,5mm	1	•
35161	14-36	36mm	21mm	1	•
35305	14-39,5	39,5mm	24,5mm	1	•
35162	14-46	46mm	31mm	1	•

COFFRE 1 POINT SÉRIE 33

■ métalux®



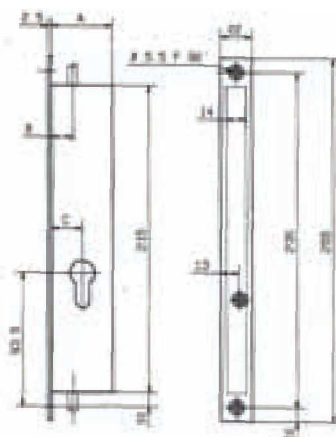
Pêne 1/2 tour seul

- Têtière inox
- Fermeture par cylindre européen
- Livré sans cylindre et sans gâche

Réf	Réf Four.	Main	Profondeur	Axe	CDT	STOCK
35310D	33-35	Droite	35mm	22mm	1	•
35310G	33-35	Gauche	35mm	22mm	1	•

COFFRE 2 POINTS SÉRIE 30

■ métalux®



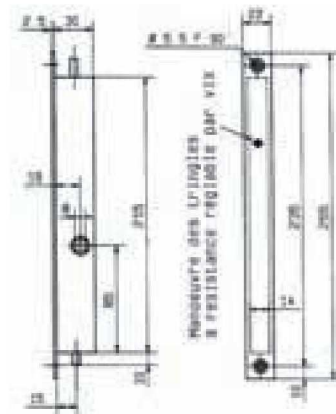
Condammation tringles seules

- Têtière inox
- Réversible
- Axe et course de tringle: 15mm
- Livré sans tringle (réf. 77181), ni cylindre
- Points haut et bas en 2 tours de clé

Réf	Réf Four.	Profondeur	Axe	CDT	STOCK
35165	30-30	30mm	15mm	1	•
35311	30-39,5	39,5mm	24,5mm	1	•
35308	30-46	46mm	31mm	1	•

COFFRE 2 POINTS SÉRIE 31

■ métalux®



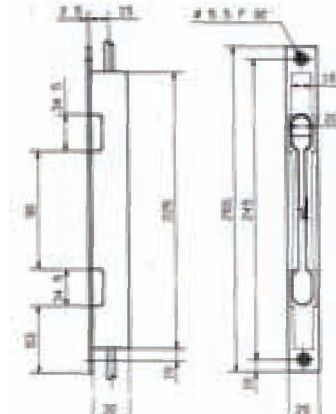
Condammation tringles seules

- Têtière inox
- Réversible
- Course de tringle: 19mm
- Sortie des points hauts et bas par le fouillot
- Livré sans gâche ni tringle (réf. 77181)

Réf	Réf Four.	Profondeur	Axe	CDT	STOCK
35170	31-30	30mm	19mm	1	•

COFFRE 2 POINTS SÉRIE 32

■ métalux®



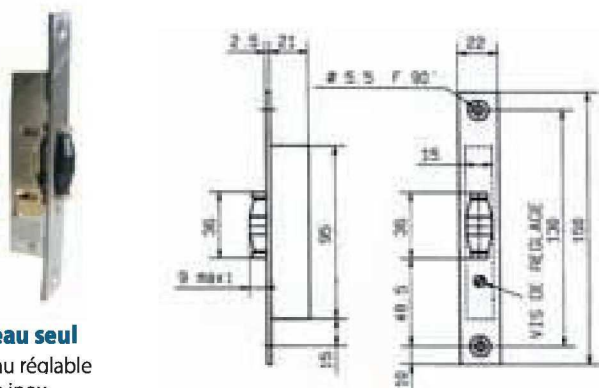
Condammation tringles seules

- Têtière inox
- Réversible
- Course de tringle: 20mm
- Fermeture par levier
- Livré sans gâche ni tringle (réf. 77181)

Réf	Réf Four.	Profondeur	Axe	CDT	STOCK
35166	32-30	30mm	20mm	1	•

COFFRE 1 POINT SÉRIE 23

métalux



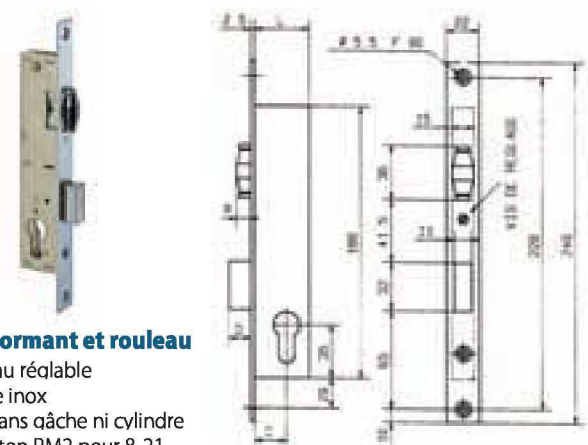
A rouleau seul

- Rouleau réglable
- Têtière inox
- Livré avec gâche

Réf	Réf Four.	Profondeur	CDT	STOCK
35030	23-21	21mm	1	•

COFFRE 1 POINT SÉRIE 8

métalux



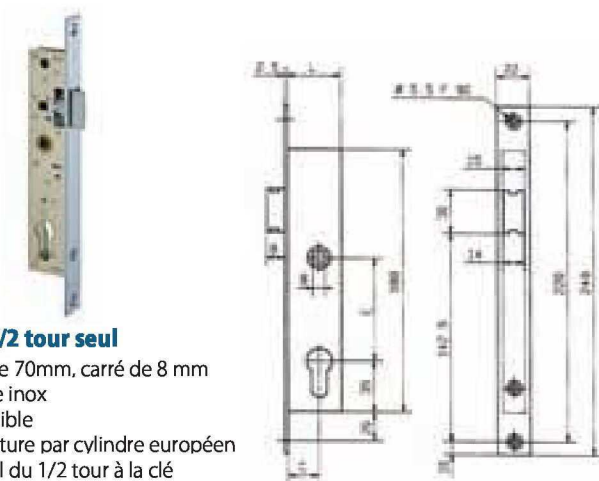
Pêne dormant et rouleau

- Rouleau réglable
- Têtière inox
- Livré sans gâche ni cylindre
- Panneton PM2 pour 8-21, panneton DIN standard pour tous les autres
- Pêne demi-tour et pêne dormant rallongés sur commande

Réf	Réf Four.	Profondeur	Axe	CDT	STOCK
35301	8-21	21mm	10,5mm	1	•
35156	8-36	36mm	21mm	1	•
35154	8-39,5	39,5mm	24,5mm	1	•
35157	8-46	46mm	31mm	1	•

COFFRE 1 POINT SÉRIE 9

métalux



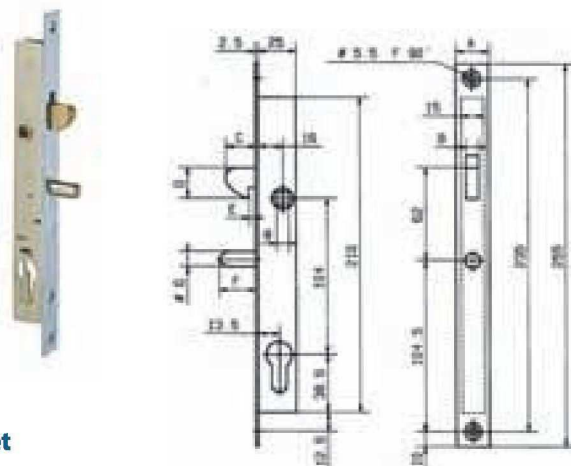
Pêne 1/2 tour seul

- Entraxe 70mm, carré de 8 mm
- Têtière inox
- Réversible
- Fermeture par cylindre européen
- Rappel du 1/2 tour à la clé
- Livré sans gâche ni cylindre
- Destiné à recevoir une gâche électrique

Réf	Réf Four.	Profondeur	Axe	CDT	STOCK
35302	9-36	36mm	21mm	1	•
35303	9-39,5	39,5mm	24,5mm	1	•
35304	9-46	46mm	31mm	1	•

COFFRE 1 POINT SÉRIE 28 - 29

métalux



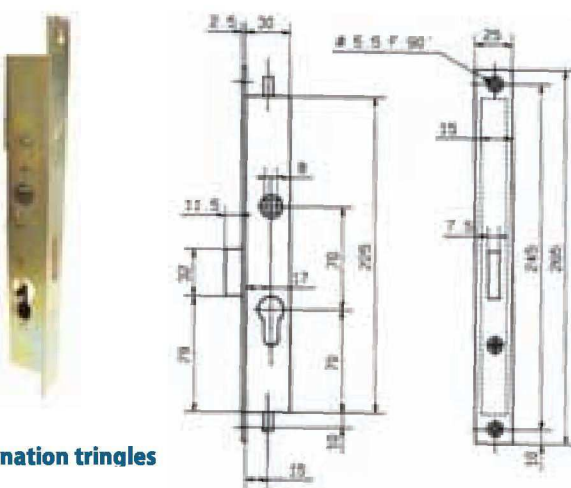
A crochet

- Entraxe 104 mm, carré de 8 mm
- Têtière inox
- Condamnation du crochet par le cylindre européen
- Panneton spécial rayon 11,4 (PM2)
- Rappel du crochet à l'équerre
- Axe du fouillot: 16mm
- Livré avec gâche sans cylindre

Réf	Réf Four.	Profondeur	Axe	CDT	STOCK
35306	28-25	25mm	13,5mm	1	•
35307	29-25	25mm	13,5mm	1	•

COFFRE 3 POINTS SÉRIE 34

métalux

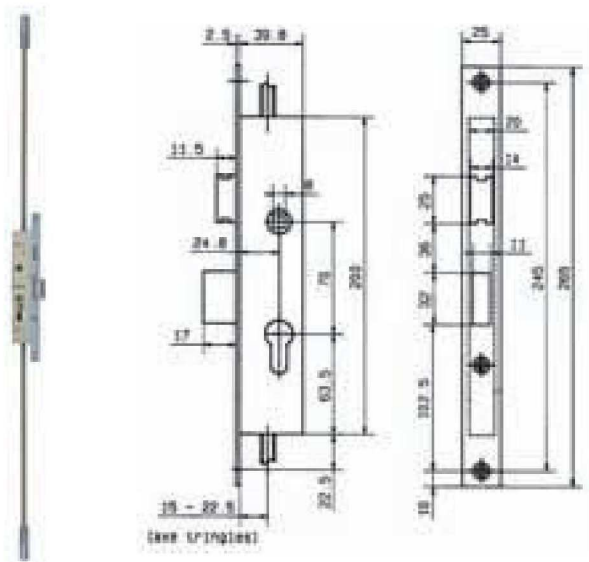


Condamnation tringles seules

- Entraxe 70mm
- Têtière inox
- Réversible
- Course de tringle: 19mm
- Sortie des points haut et bas par le fouillot
- Le cylindre actionne le pêne dormant et bloque les tringles
- Panneton 13,6 (PM1)
- Livré sans cylindre, sans gâche ni tringle

Réf	Réf Four.	Profondeur	Axe	CDT	STOCK
35309	34-30	30mm	17mm	1	•

COFFRE 3 POINTS SÉRIE 36

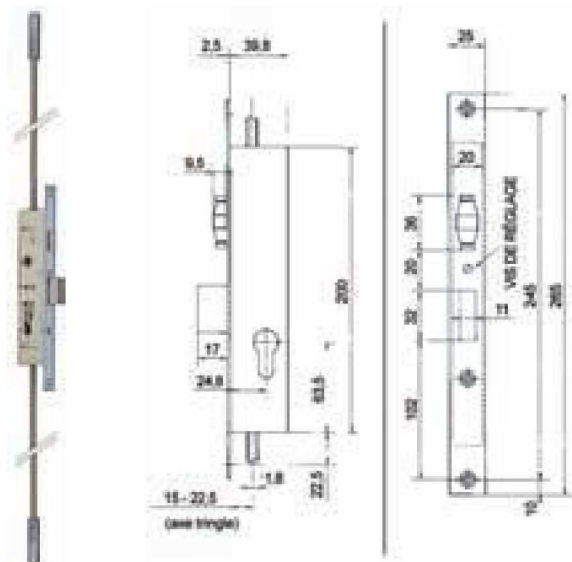


Pêne dormant et 1/2 tour

- Entraxe 70 mm, carré de 8 mm
- Têtière inox
- Réversible
- Course de tringle: 16 mm
- Axe des tringles: 15 mm ou 22,5 mm
- Sortie des points haut et bas et pêne dormant à la clé
- Le cylindre actionne le pêne dormant et bloque les tringles
- Panneton DIN
- Livré sans cylindre, sans gâche ni tringle

Réf	Réf Four.	Profondeur	Axe cylindre/tringles	CDT	STOCK
35168	36-40	40mm	25mm/15mm	1	•
35168R1	36-40	40mm	25mm/22,5mm	1	•

COFFRE 3 POINTS SÉRIE 38

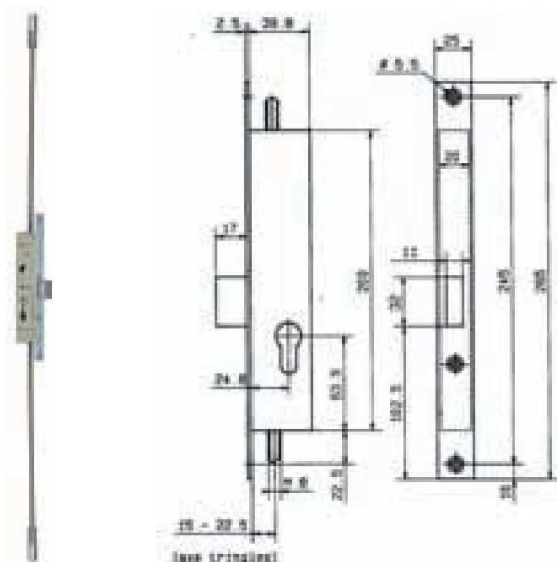


A rouleau

- Têtière inox
- Réversible
- Course de tringle: 16 mm
- Axe des tringles: 15 mm ou 22,5 mm
- Sortie des points haut, bas et pêne dormant à la clé
- Panneton DIN
- Livré sans cylindre, sans gâche ni tringle

Réf	Réf Four.	Profondeur	Axe cylindre/tringles	CDT	STOCK
35172	38-40	40mm	25mm/15mm	1	•
35172R1	38-40	40mm	25mm/22,5mm	1	•

COFFRE 3 POINTS SÉRIE 37

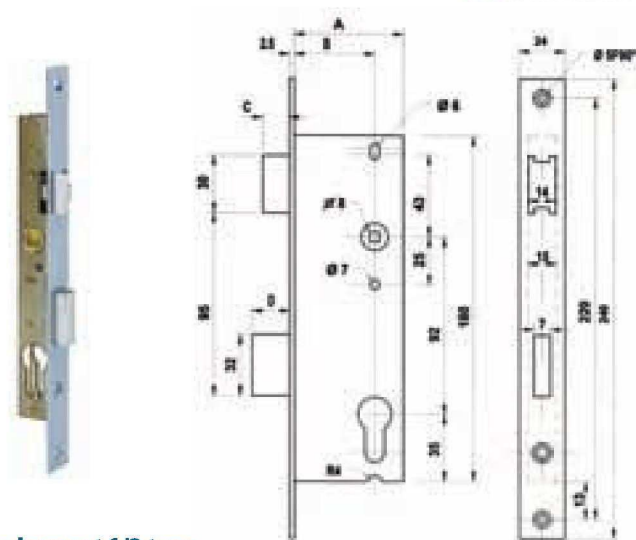


Pêne dormant seul

- Têtière inox
- Réversible
- Course de tringle: 16mm
- Axe des tringles: 15mm
- Sortie des points haut, bas et pêne dormant par la clé
- Panneton DIN
- Livré sans cylindre, sans gâche ni tringle

Réf	Réf Four.	Profondeur	Axe cylindre/tringles	CDT	STOCK
35171	37-40	40mm	25mm/15mm	1	•
35171R1	37-40	40mm	25mm/22mm	1	•

COFFRE 1 POINT SÉRIE 780

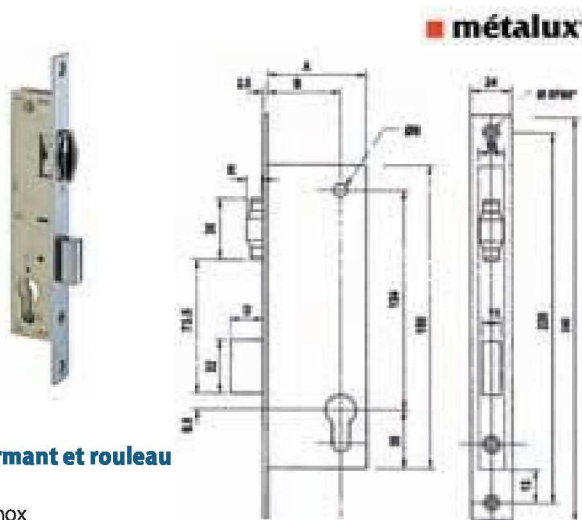


Pêne dormant 1/2 tour

- Entraxe 92mm, carré de 8 mm
- Têtière inox
- Réversible
- Rappel du 1/2 tour à la clé
- Panneton DIN
- Livré sans cylindre, sans gâche
- Pêne demi-tour et pêne dormant rallongés sur commande

Réf	Réf Four.	Profondeur	Axe	CDT	STOCK
35520	780-36	36mm	21mm	1	•
35521	780-39	39mm	24mm	1	•
35522	780-41	41mm	26mm	1	•
35523	780-45	45mm	30mm	1	•

COFFRE 1 POINT SÉRIE 880

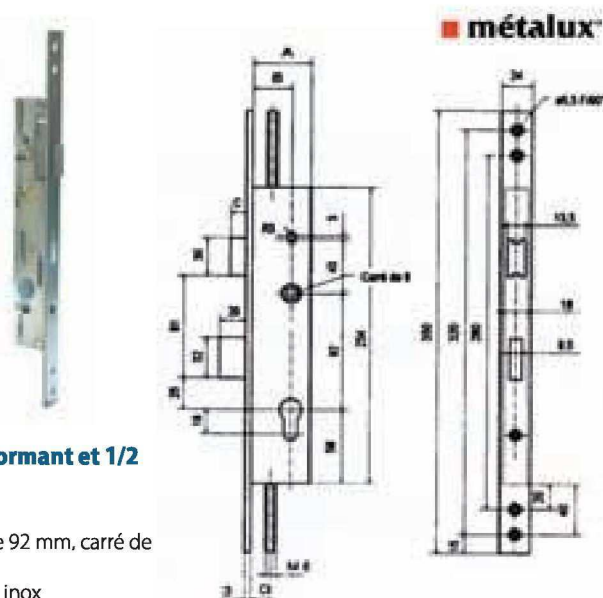


Pêne dormant et rouleau

- Têtière inox
- Réversible
- Panneton DIN
- Livré sans cylindre, sans gâche
- Pêne demi-tour et pêne dormant rallongés sur commande

Réf	Réf Four.	Profondeur	Axe	CDT	STOCK
35524	880-36	36mm	21mm	1	•
35525	880-39	39mm	24mm	1	•
35526	880-41	41mm	26mm	1	•
35527	880-45	45mm	30mm	1	•

COFFRE 3 POINTS SÉRIE T7

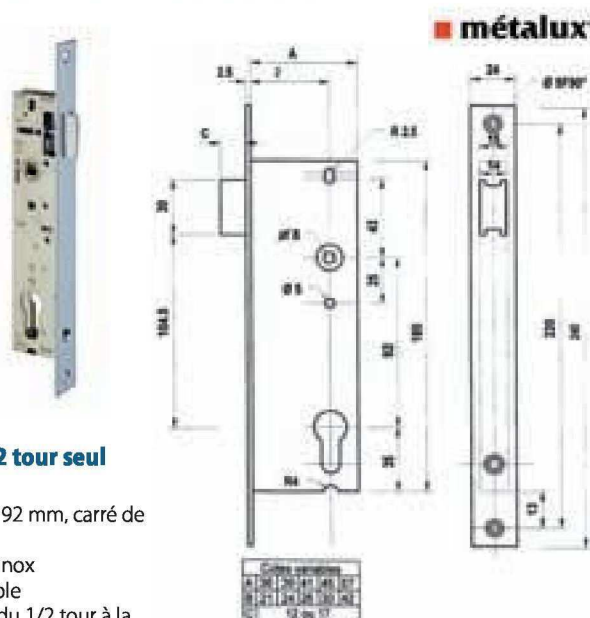


Pêne dormant et 1/2 tour

- Entraxe 92 mm, carré de 8 mm
- Têtière inox
- Réversible
- Axe des tringles variable: 15/22,5 mm
- Sortie des points haut, bas et pêne dormant de 20 mm en 1 tour de clé
- Rappel du 1/2 tour à la clé
- Panneton DIN
- Livré sans cylindre, sans gâche ni tringle
- Pêne demi-tour et pêne dormant rallongés sur commande

Réf	Réf Four.	Profondeur	Axe	CDT	STOCK
35541	T736	36mm	21mm	1	•
35543	T739	39mm	24mm	1	•
35545	T741	41mm	26mm	1	•
35547	T745	45mm	30mm	1	•

COFFRE 1 POINT SÉRIE 980

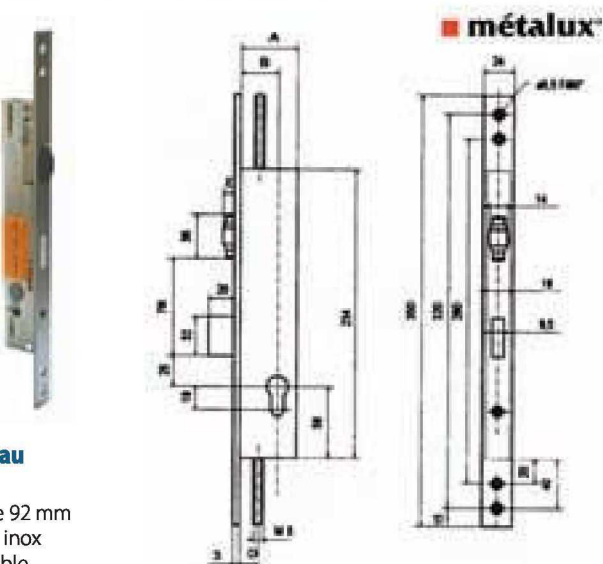


Pêne 1/2 tour seul

- Entraxe 92 mm, carré de 8 mm
- Têtière inox
- Réversible
- Rappel du 1/2 tour à la clé
- Panneton DIN
- Livré sans cylindre et sans gâche
- Pêne demi-tour et pêne dormant rallongés sur commande
- Idéal pour gâche électrique

Réf	Réf Four.	Profondeur	Axe	CDT	STOCK
35528	980-36	36mm	21mm	1	•
35529	980-39	39mm	24mm	1	•
35530	980-41	41mm	26mm	1	•
35531	980-45	45mm	30mm	1	•

COFFRE 3 POINTS SÉRIE T8



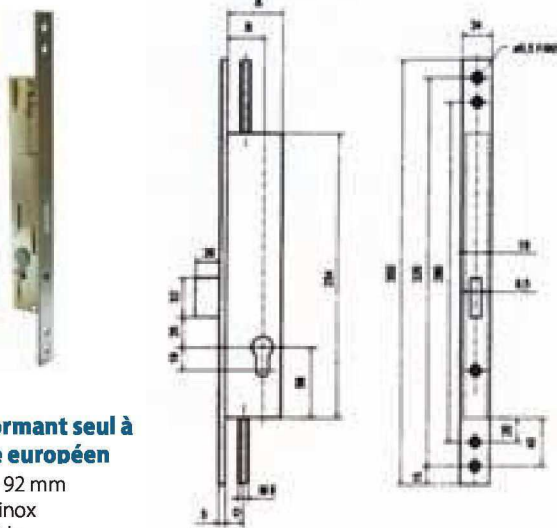
A rouleau

- Entraxe 92 mm
- Têtière inox
- Réversible
- Axe des tringles variable: 15/22,5 mm
- Sortie des points haut, bas et pêne dormant de 20 mm en 1 tour de clé
- Rouleau réglable
- Panneton DIN
- Livré sans cylindre, sans gâche ni tringle

Réf	Réf Four.	Profondeur	Axe	CDT	STOCK
35549	T836	36mm	21mm	1	•
35551	T839	39mm	24mm	1	•
35553	T841	41mm	26mm	1	•
35555	T845	45mm	30mm	1	•

COFFRE 3 POINTS SÉRIE T9

■ métalux



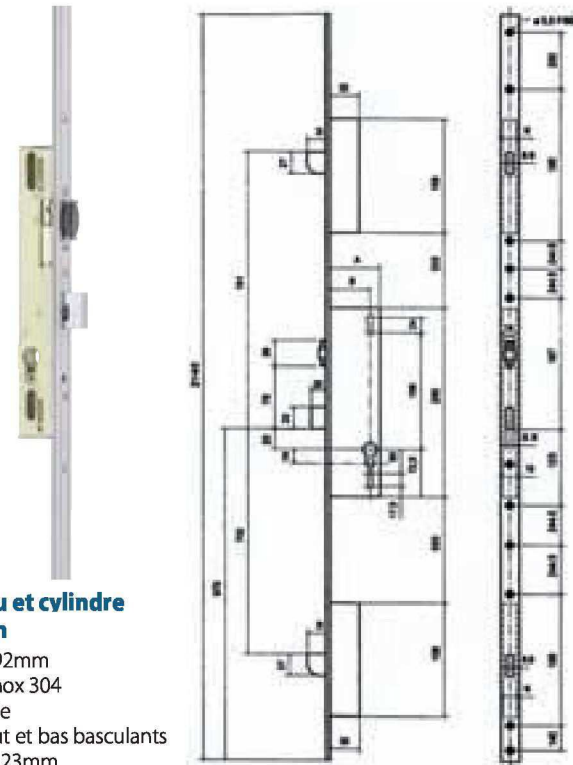
Pêne dormant seul à cylindre européen

- Entraxe 92 mm
- Têtière inox
- Réversible
- Axe des tringales variable: 15/22,5 mm
- Sortie des points haut, bas et pêne dormant de 20 mm en 1 tour de clé
- Panneton DIN
- Livré sans cylindre, sans gâche ni tringle

Réf	Réf Four.	Profondeur	Axe	CDT	STOCK
35557	T936	36mm	21mm	1	●
35559	T939	39mm	24mm	1	●
35561	T941	41mm	26mm	1	●
35563	T945	45mm	30mm	1	●

SERRURE TÊTIÈRE FILANTE TF3 U8

■ métalux



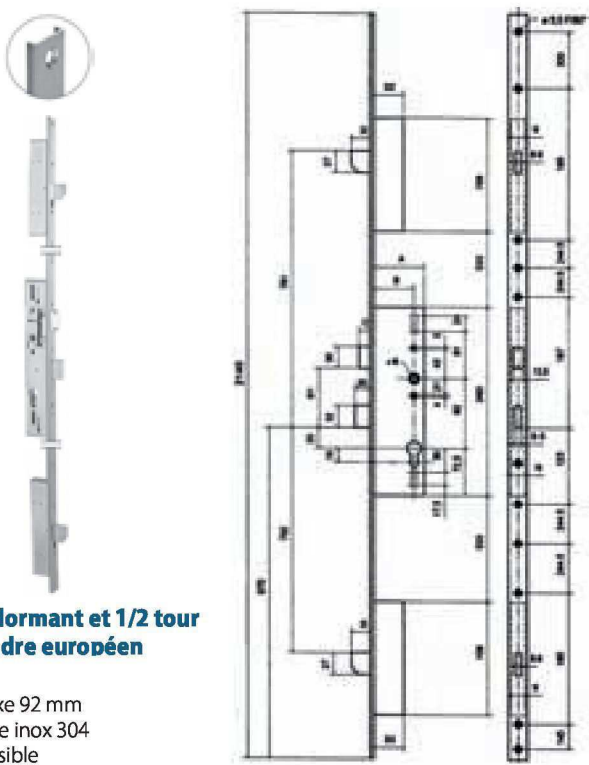
A rouleau et cylindre européen

- Entraxe 92mm
- Têtière inox 304
- Réversible
- Pêne haut et bas basculants saillie de 23mm
- Sortie du pêne central de 20mm en 1 tour de clé
- Têtière en U 24x6mm
- Livré sans jeu de gâches plates inox
- Panneton DIN

Réf	Réf Four.	Profondeur	Axe	CDT	STOCK
35568	U836	36mm	21mm	1	●
35569	U839	39mm	24mm	1	●
35570	U841	41mm	26mm	1	●
35571	U845	45mm	30mm	1	●

SERRURE TÊTIÈRE FILANTE TF3 U7

■ métalux



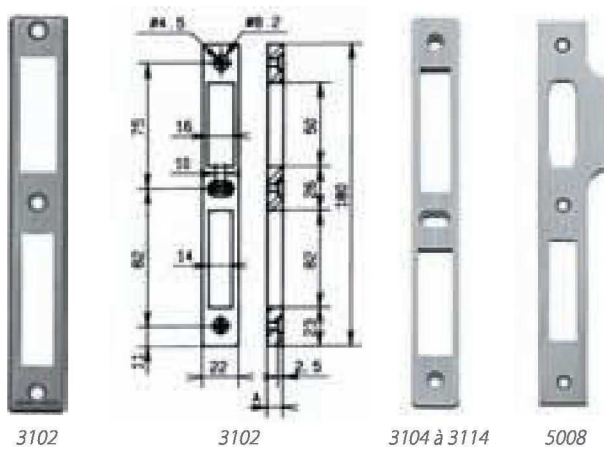
Pêne dormant et 1/2 tour à cylindre européen

- Entraxe 92 mm
- Têtière inox 304
- Réversible
- Pêne haut et bas basculants saillie de 23 mm
- Sortie du pêne central de 20 mm en 1 tour de clé
- Têtière en U 6mm
- Livré sans jeu de gâches plates inox
- Panneton DIN
- Pêne demi-tour et pêne dormant rallongés sur commande

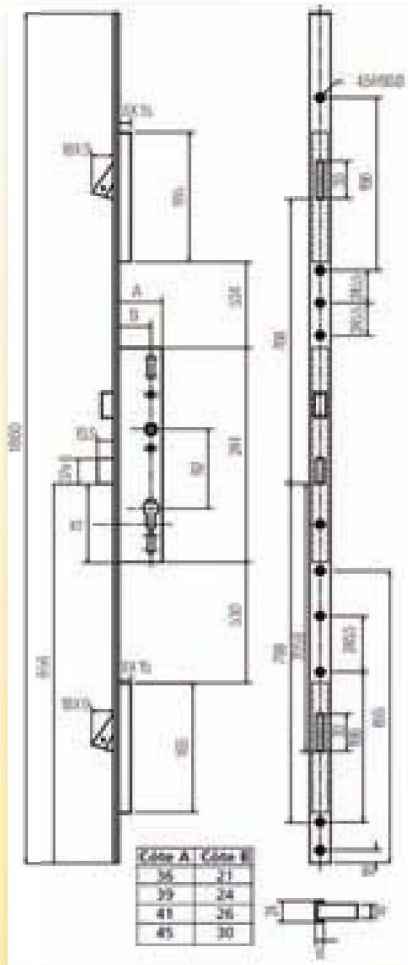
Réf	Réf Four.	Profondeur	Axe	CDT	STOCK
35564	U736	36mm	21mm	1	●
35565	U739	39mm	24mm	1	●
35566	U741	41mm	26mm	1	●
35567	U745	45mm	30mm	1	●

ACCESSOIRES POUR MENUISERIE MÉTALLIQUE METALUX

■ métalux



Réf	Réf Four.	Libellé	CDT	STOCK
35184	867	Jeu de tringales TEG	1	●
35045	839	Paire de renvois de tringales	1	●
35185	3102	Gâche inox 2mm	1	●
35186	5008	Gâche inox à talon, pour serrure n.8	1	●
35188	3104	Gâche alu argent 4mm	1	●
35198	5020	Gâche inox pour serrures n. 20, 33 et 9	1	●
35189	3106	Gâche alu argent 6mm	1	●
35190	3108	Gâche alu argent 8mm	1	●
35191	3110	Gâche alu argent 10mm	1	●
35192	3112	Gâche alu argent 12mm	1	●
35193	3114	Gâche alu argent 14mm	1	●
35195	841	Gâche anti-poussière	1	●
35197	5042	Gâche inox pour serrures n.12-13-14	1	●
35187	4602	Jeu de gâches plates pour U7	1	●
35194	4802	Jeu de gâches plates pour U8	1	●



■ métalux

SERRURE GENOUILLÈRE POUR PROFILS ALUMINIUM

• Cette serrure 3 points peut remplacer toute serrure 1 point sans mortaise ni démontage de la porte

- Serrure 3 points têtère filante
- Largeur 36, 39, 41 et 45
- Système d'entraînement à enroulement
- Entraxe 92, carré de 7 mm
- Profil européen - panneton DIN (non fourni)
- Genouillère haute et basse acier
- Pêne dormant nickelé
- Serrure fournie avec qâche haute et basse, qâche centrale à commander en fonction du profil

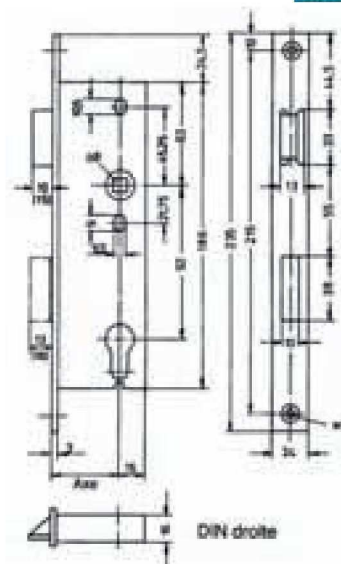
Réf. MA70 : Pêne dormant 1/2 tour
Réf. MA72 : Pêne dormant et rouleau

innovation

Réf	Réf Four.	Version	Largeur	CDT	STOCK
35580	MA70-36	Pêne dormant 1/2 tour	36 mm	1	•
35581	MA70-39	Pêne dormant 1/2 tour	39 mm	1	•
35582	MA70-41	Pêne dormant 1/2 tour	41 mm	1	•
35583	MA70-45	Pêne dormant 1/2 tour	45 mm	1	•
35584	MA72-36	Pêne dormant et rouleau	36 mm	1	•
35585	MA72-39	Pêne dormant et rouleau	39 mm	1	•
35586	MA72-41	Pêne dormant et rouleau	41 mm	1	•
35587	MA72-45	Pêne dormant et rouleau	45 mm	1	•

COFFRE 1 POINT WSS

WSS



Pêne dormant 1/2 tour cylindre européen

- Coffre de serrure acier zingué, têtère inox
- Pêne dormant de 13mm en 1 tour de clé
- Livré sans qâche et sans cylindre
- Carré 8mm
- Coffre de 186mm
- Réversible

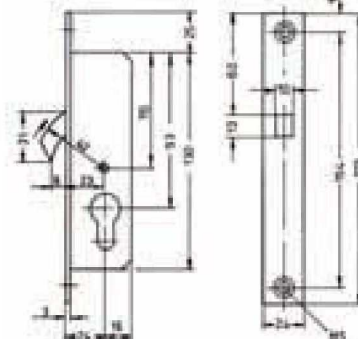
Réf	Réf Four.	Profondeur	Axe	CDT	STOCK
37015	01.338.2400.426	39mm	24mm	1	•
37016	01.338.2700.426	42mm	27mm	1	•
37017	01.338.3000.426	45mm	30mm	1	•
37018	01.338.4000.426	55mm	40mm	1	•

COFFRE 1 POINT À CROCHET

WSS



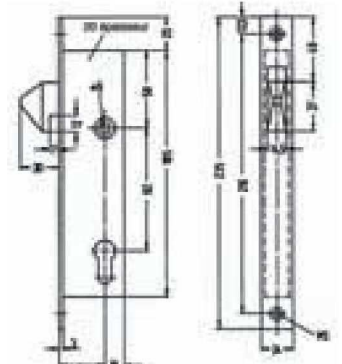
87019



87019 schema



87020



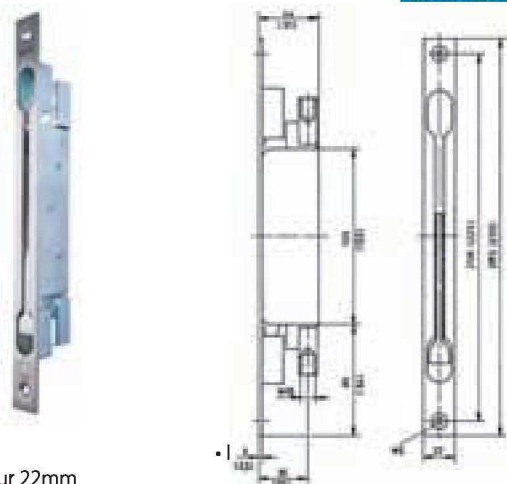
87020 schema

Pour cylindre européen

- Coffre acier zingué
- 87019: crochet rentrant
- Têtère inox
- 87020: crochet standard en fonte

Réf	Réf Four.	Hauteur	Profondeur	Axe	CDT	STOCK
87019	01.604.2400.426	130mm	39mm	24mm	1	•
87020	01.600.3500.426	185mm	50mm	35mm	1	•

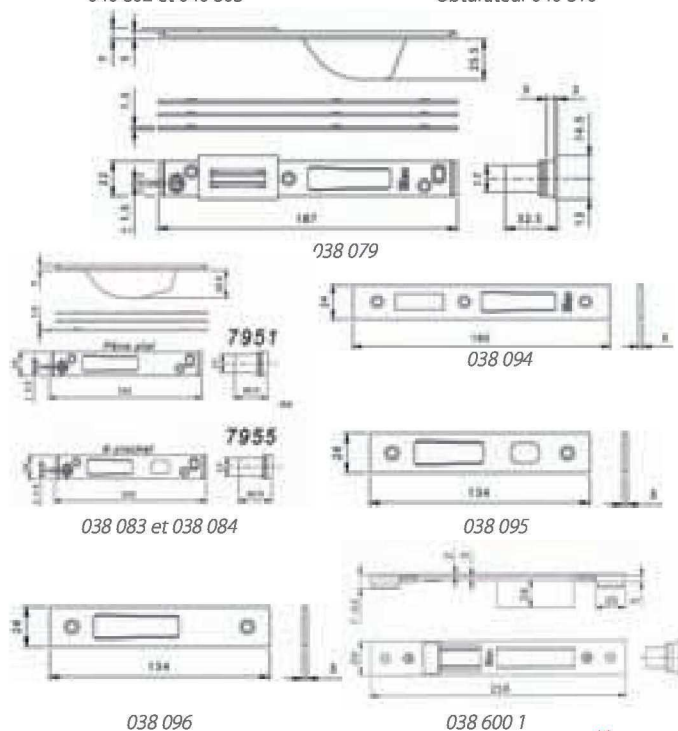
VERROU À BASCULE 2 POINTS



• Têtière largeur 22mm

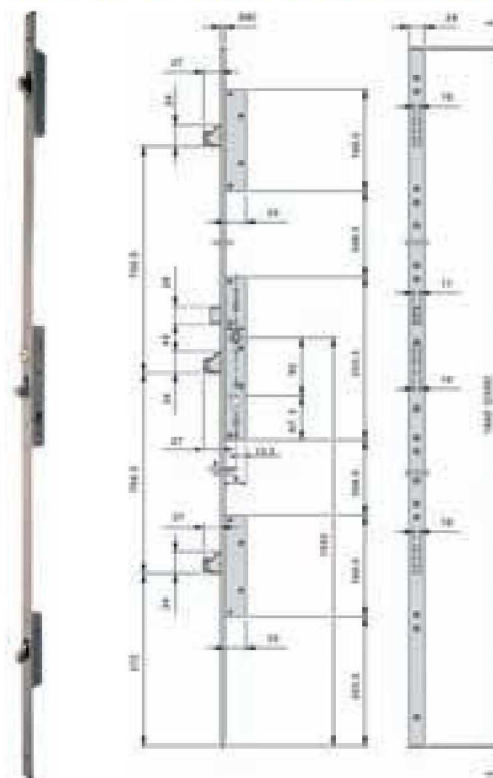
Réf	Réf Four.	Hauteur	Têtière	CDT	STOCK
87230	07.341.0000.010	250mm	Zinqué	1	•
87231	07.340.0000.010	285mm	Zinqué	1	•
87232	07.341.0000.426	250mm	Inox	1	•
87233	07.340.0000.426	285mm	Inox	1	•

ACCESSOIRES POUR MULTIBLINDO

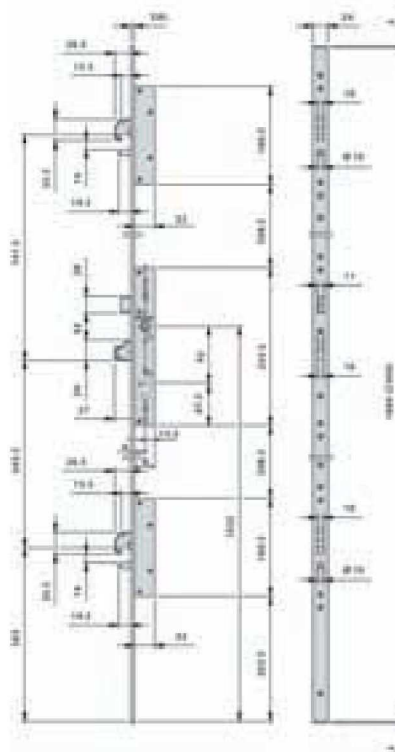


Réf	Réf Four.	Libellé	CDT	STOCK
13911	040 802	Rouleau seul pour axe 30mm	1	•
13912	040 803	Rouleau seul pour axe 35mm	1	•
13915	040 810	Cache pour 1/2 tour version pêne dormant	1	•
13916	038 079	Gâche centrale réqlable fermée	1	•
13917	038 083	Gâche haut ou bas fermée pour crochet basculant	1	•
13918	038 084	Gâche haut ou bas fermée pour pêne plat basculant	1	•
13921	038 094	Gâche centrale plate	1	•
13922	038 095	Gâche haut ou bas plate pour crochet basculant	1	•
13923	038 096	Gâche haut ou bas plate pour pêne plat basculant	1	•
13925	038 600 1	Gâche 29x216 réqlable de 7 à 12mm	1	•

COFFRE 3 POINTS MULTIBLINDO



Pênes plats



Pênes à crochet

- 3 points latéraux
- Entraxe 92mm
- Carré 8mm
- 1/2 tour force réqlable par tension du ressort
- 1/2 tour réqlable à +5mm maxi
- Transformable en rouleau: par changement du 1/2 tour
- Suppression du 1/2 tour par un obturbateur (040810)

Réf	Réf Four.	Libellé	Axe	CDT	STOCK
13901	7951 01 30 2	Pênes plats	30mm	1	•
13902	7951 01 35 2	Pênes plats	35mm	1	•
13906	7955 01 30 2	Pênes à crochet	30mm	1	•
13907	7955 01 35 2	Pênes à crochet	35mm	1	•

A découvrir