

**COLLIER DE GRILLE**



- Cylindre "Supersûreté" sans bille
- 3 clés en acier inox fournies

Réf	Réf Four.	Dimensions	Finition	CDT	STOCK
76008	331 040	65x40	Acier noir	1	•
76009	331 060	65x60	Acier noir	1	•
76010	331 080	65x80	Acier noir	1	•
76011	331 075	75x80	Acier noir	1	•

**BÉQUILLE DOUBLE 210**



- Béquille en zamac laquée
- Carré 8mm

Réf	Réf Four.	Dimensions	Finition	CDT	STOCK
14120	210	40x50	Noir	1	•

**SERRURE À CROCHET 215**



- Axe 64 mm
- Fourni avec avec cylindre 5 goupilles

Réf	Réf Four.	Finition	CDT	STOCK
14125	215	Bichromaté	1	•

**BOÎTIER POUR SERRURE À CROCHET 215**

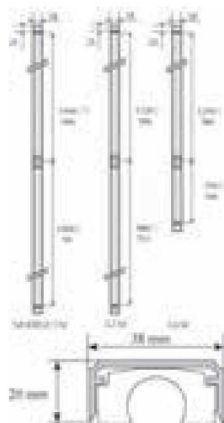
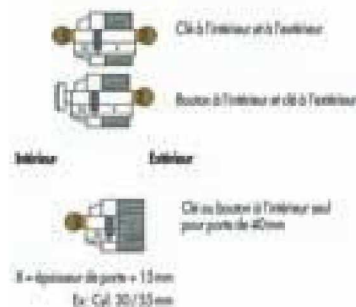


Réf	Réf Four.	Dimensions	Finition	CDT	STOCK
14126	220-40	40 mm	Acier brut	1	•
14127	220-50	50 mm	Acier brut	1	•

**SERRURE STYL'BARR**



**CHOIX DU CYLINDRE**



- Serrure 2 points pour cylindre européen
- Profil étroit: 38mm
- Pênes 14mm, course 20mm
- Livrée sans cylindre
- Livrée avec 1 gâche applique et 1 gâche platine

Réf	Réf four.	Longueur	Finition	CDT	STOCK
13361C2	40001601	1m60	Argent	1	•
13361C6	40001600	1m60	Blanc	1	•
13362C2	40002301	2m30	Argent	1	•
13362C4	40002305	2m30	Or	1	•
13362C6	40002300	2m30	Blanc	1	•
13363C2	40003001	3m00	Argent	1	•
13363C4	40003005	3m00	Or	1	•
13363C6	40003000	3m00	Blanc	1	•

**SERRURE LCKX 40**



**Pour portail battant**

- Serrure à chassis alu pour portail battant
- Mécanisme inox, pêne laiton et béquilles alu
- Avec profilé européen 54mm nickelé
- Pênes entraxe 70mm
- Entraxe 70mm
- Pour profil de 40, 50, 60 mm

Réf	Réf Four.	Libellé	Finition	CDT	STOCK
56173	LCKX 40	Serrure	Alu brut	1	•
56174	SC	Gâche	Alu brut	1	•
56180	LCKX 40	Serrure	Vert	1	•
56181	SC	Gâche	Vert	1	•
56175	3015MS	Clé de montage	Brut	1	•
56178	3970 LC	Calibre de perforation pour LCKX	Brut	1	•
56177	3980	Forêt étaqe		1	•

A découvrir

SERRURERIE

### SERRURE LAKQ 40



LOCINOX



#### Portail battant

- Réversible
- Réglage des pènes de 20mm en continu sans démontage
- Rappel du 1/2 tour à la clé
- Serrure à chassis alu pour portail battant
- Mécanisme inox, pêne inox et béquilles alu
- Avec profilé européen 54mm nickelé
- Pènes entraxe 60mm
- Entraxe 70mm
- Pour profil de 40 à 60 mm

Réf	Réf Four.	Libellé	Finition	CDT	STOCK
56182	LAKQ40 U2	Serrure	Alu brut	1	•
56183	LAKQ40 U2	Serrure	Vert	1	•
56186	LAKQ40 H2	Serrure facon fer forcé grand modèle	Noir	1	•
56178R1	3970 LA	Calibre de perforation pour LAKQ	Brut	1	•

### SERRURE LSKZ 40



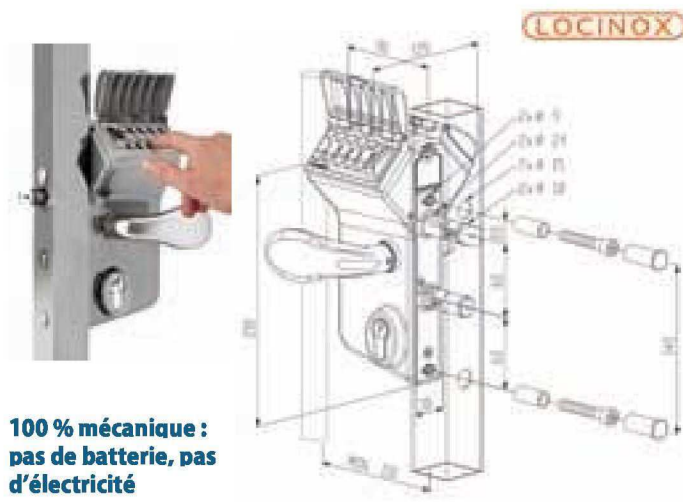
LOCINOX

#### Portail coulissant

- Système de fermeture rapide, sécurisé et innovant
- Mécanisme, pêne et chassis inox
- Avec profilé européen 54mm nickelé
- Vis entraxe 140mm

Réf	Réf Four.	Libellé	Finition	CDT	STOCK
56184	LSKZ 40	Serrure pour profil de 40mm	Alu brut	1	•
56185	LSKZ 50	Serrure pour profil de 50mm	Vert	1	•

### SERRURE À CODE MÉCANIQUE LMKQ40V2



LOCINOX

**100 % mécanique : pas de batterie, pas d'électricité**

- Double clavier à codes (entrée - sortie)
- Possibilité de travailler avec des codes entrée et sortie différents
- Couvercle anti-pluie et anti-poussière
- Possibilité d'entrer des codes de 4 à 6 chiffres
- Coffre et mécanisme inoxydables
- Réversible droite / gauche
- Ouverture du pêne et verrouillage
- Réglage 20 mm continu

NOUVEAU

Réf	Réf Four.	Libellé	Finition	CDT	STOCK
56170	LMK6Q40V2	Serrure pour profil de 40 à 60mm	Alu brut	1	•

### GÂCHE POUR SERRURE LOCINOX

LOCINOX



SAKL40

SSKO



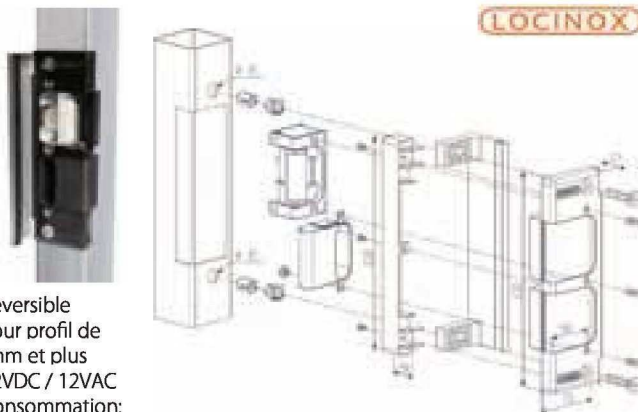
SPKZ40 + TK

\* Gâche et contre boîtier uniquement pour profil de 40 mm

Réf	Réf Four.	Libellé	Finition	CDT	STOCK
56188	SAKL40	Gâche pour LAKQ	Alu brut	1	•
56189	SAKL40	Gâche pour LAKQ	Vert	1	•
56190	SAKL40	Gâche pour LAKQ	Noir	1	•
56187	SPKZ40QF	Gâche* pour LAKQ H2	Vert	1	•
56191	SPKZ40 + TK	Gâche et contre boîtier* pour LAKQ H2	Vert	1	•
56192	SSKO	Gâche pour LSKZ	Brut	1	•



GÂCHE ÉLECTRIQUE LOCINOX



- Réversible
- Pour profil de 50mm et plus
- 12VDC / 12VAC
- Consommation: - Emission = 1 Ah - Rupture = 1,5 Ah

Réf	Réf Four.	Libellé	Finition	CDT	STOCK
56193	EMISSA	A émission	Alu brut	1	•
56194	RUPTURA	A rupture	Alu brut	1	•

SERRURE GOLLOT



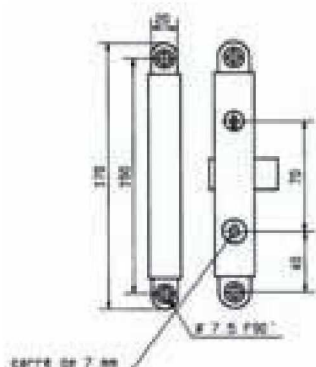
7550-7560



Plan 7550-7560



4320



Plan 4320



5178



5110

- Serrure applique 4 axes
- 2 clés

Réf	Réf Four.	Libellé	Main	Finition	CDT	STOCK
35211D	7550	Larçeur 50 - Axe 25mm	Droite	Noir	1	•
35211G	7550	Larçeur 50 - Axe 25mm	Gauche	Noir	1	•
35212D	7560	Larçeur 60 - Axe 35mm	Droite	Noir	1	•
35212G	7560	Larçeur 60 - Axe 35mm	Gauche	Noir	1	•
35210D	4320	Larçeur 20mm	Droite	Noir	1	•
35210G	4320	Larçeur 20mm	Gauche	Noir	1	•
35220	5178	Béquille double manche canon carré 8 sur angle		Noir	1	•
35221	5110	Béquille double carré 8 sur angle		Aluminium	1	•

SABOT CONDOR POUR 1/2 PROFILÉ EUROPÉEN



- Verrouillage blindé pour rideau métallique avec ancrage au sol prévu pour recevoir n'importe quel 1/2 cylindre européen standard 30x10
- Tête d'axe de verrouillage anti-arrachement
- Pastille anti-perçage pour le cylindre
- Cylindre invisible
- Corps anti-prise en alliage d'acier nouvelle génération

Réf	Réf Four.	Finition	CDT	STOCK
99504	1.4218	Acier aris	1	•

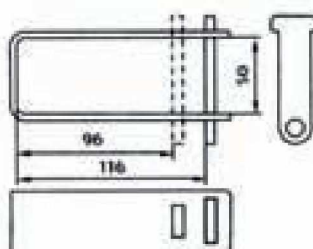
SERRURE DE RIDEAU BLINDÉE



- Serrure réversible blindée pour porte en fer et rideau métallique
- Pêne dormant freiné pour permettre le fonctionnement en position verticale
- Cylindre cuirassé 7 aoupilles
- Course 75 mm
- Sans déverrouillage intérieur
- Vendue à la paire

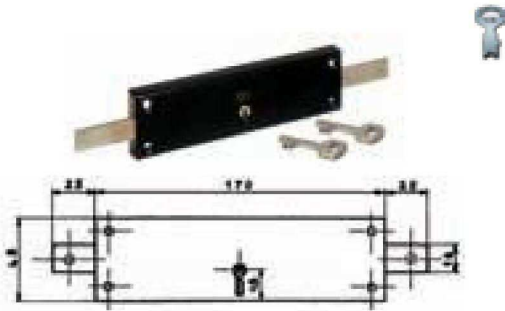
Réf	Réf Four.	CDT	STOCK
99506	4201	1x2	•

COLLIER DE GRILLE M.I.D.I



Réf	Réf Four.	Finition	CDT	STOCK
99508	676	Acier argent	1	•

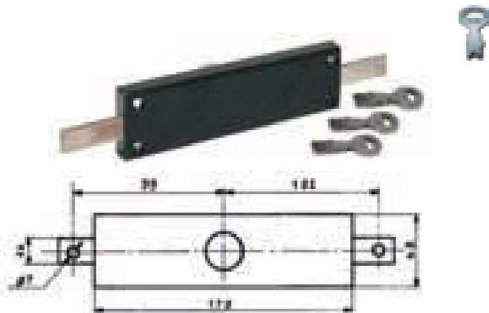
## SERRURE DE RIDEAU MÉTALLIQUE À GORGE



- Serrure 3 aorges
- Course des tringles 17 mm
- 2 clés acier poli
- 96 variations (numéro de 200 à 296)

Réf	Réf Four.	Libellé	Finition	CDT	STOCK
<b>73020</b>	2000	Varié	Noir	1	•
<b>73020MG</b>	2000	S'ouvrant	Noir	1	•

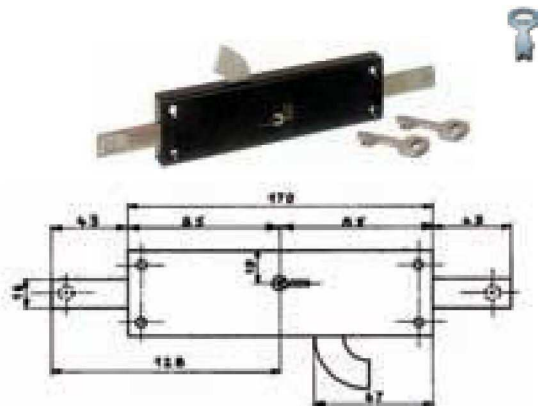
## SERRURE DE RIDEAU MÉTALLIQUE À POMPE



- Serrure à pompe chromée
- Course des tringles 17 mm
- Embase ou faux-fond laiton
- 3 clés acier inoxydable poli miroir

Réf	Réf Four.	Libellé	Finition	CDT	STOCK
<b>73022</b>	1172	Simple pompe extérieure	Noir	1	•
<b>73023</b>	1172F	Double pompe	Noir	1	•

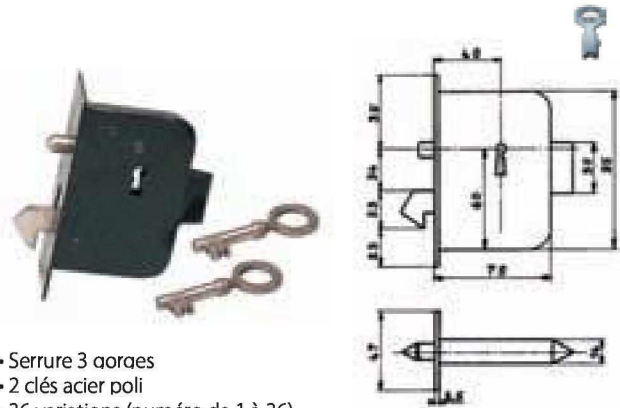
## SERRURE DE PERSIENNE À GORGES



- Serrure 3 aorges
- Course des tringles 17 mm
- 2 clés acier poli
- 96 variations (numéro de 200 à 296)

Réf	Réf Four.	Libellé	Finition	CDT	STOCK
<b>73021D</b>	2000PA	Droite	Noir	1	•
<b>73021G</b>	2000PA	Gauche	Noir	1	•

## SERRURE DE GRILLE ARTICULÉE À GORGES



- Serrure 3 aorges
- 2 clés acier poli
- 36 variations (numéro de 1 à 36)

Réf	Réf Four.	Finition	CDT	STOCK
<b>73025</b>	1181	Noir	1	•

## COFFRE DE SERRURE DE RIDEAU MÉTALLIQUE



- Pour cylindre européen
- 160x60mm
- Vendu sans cylindre

Réf	Réf Four.	Libellé	Finition	CDT	STOCK
<b>70051</b>	6221001Z	Serrure	Acier zincqué	1	•
<b>70093</b>	04210100	Plaque de fixation	Noir	1	•

## SERRURE DE RIDEAU 6001 - 6011



- 155x41mm
- 2 clés
- Fonctionnement à clé intérieure et extérieure

Réf	Réf Four.	Libellé	Finition	CDT	STOCK
<b>70055</b>	60010010	Saillie 5,5mm	Acier zincqué	1	•
<b>70060</b>	60110012	Saillie 8,5mm	Acier zincqué	1	•
<b>70061</b>	60110014	Saillie 12,5mm	Acier zincqué	1	•

## SERRURE DE VOLET 6013



- 216x27mm
- 2 clés
- Fonctionnement à clé intérieure et extérieure

Réf	Réf Four.	Libellé	Finition	CDT	STOCK
<b>70065</b>	60130010	serrure saillie 4,5mm	Acier zincqué	1	•
<b>70091</b>	04300500	Plaque de fixation	Acier zincqué	1	•



**SERRURE DE PERSIENNE 6113**



- 155x41mm
- 2 clés
- Fonctionnement à clé intérieure et extérieure



Réf	Réf Four.	Libellé	Finition	CDT	STOCK
70066	61130012	Saillie 13,5mm	Acier zincu�	1	•

**SERRURE DE RIDEAU 6211 - 6212**



6211



6212



plaque

- 155x55mm
- 2 clés
- Fonctionnement à clé intérieure et extérieure



Réf	Réf Four.	Libell�	Finition	CDT	STOCK
70070	62110014	Saillie 12,5mm droite vari�e	Acier zincu�	1	•
70070MG	62110014	Saillie 12,5mm droite s'ouvrant	Acier zincu�	1	•
70071	62120014	Saillie 12,5mm coud�e vari�e	Acier zincu�	1	•
70090	04210000	Plaque de fixation	Acier zincu�	1	•

**SERRURE DE PORTE BASCULANTE 6565 - 6561**



6561



6565



Plaque et poign e

- 155x55mm
- Vendue sans cylindre



Réf	Réf Four.	Libell�	Finition	CDT	STOCK
70073	65610710	Serrure haute	Acier zincu�	1	•
70092	0433E700	Plaque et poign�e pour 6561 haut	Noir	1	•
70074	65650710	Serrure basse	Acier zincu�	1	•
70094	0433O700	Plaque et poign�e pour 6565 basse	Noir	1	•

**SERRURE DE GRILLE EXTENSIBLE 6610**



- 188x27mm
- 2 clés
- Fonctionnement   clé seulement   l'ext rieur



R�f	R�f Four.	Finition	CDT	STOCK
70075	66100010	Acier zincu�	1	•

**SERRURE DE RIDEAU 8601**



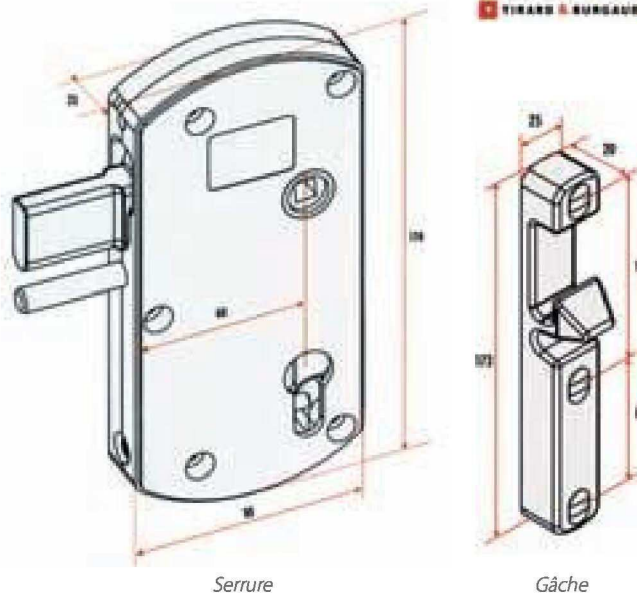
**A cl  double panneton**

- 160x60mm
- 2 cl s
- Se positionne au centre du rideau m tallique



R�f	R�f Four.	Libell�	Finition	CDT	STOCK
70080	86010010	Cylindre 6 qorqes	Acier zincu�	1	•

**SERRURE MODULOX POUR PORTAIL BATTANT   P NE LEVANT**



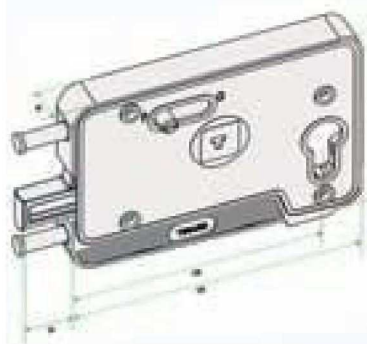
Serrure

G che

- Destin e aux portails Bois, PVC et Aluminium
- Serrure r versible gauche et droite
- Montage en applique
- Manoeuvre du p ne par b quille (carr  de 7 mm)
- Condamnation int rieure et ext rieure par cl  (cylindre couble)
- Doigt anti-soul vement
- Bouchon cache vis
- Livr e avec vis de fixation
- G che MODULOX r versible

R�f	R�f Four.	Libell�	Longeur p�ne	Finition	CDT	STOCK	Prix pour
253001	G8592002	Serrure MODULOX	35 mm	Noir	1	•	1
253002	G8592053	G�che MODULOX		Polamide noir	1	•	1

## SERRURE PORTE DE GARAGE



- Adaptable sur tous types de portes de garages coulissantes, battantes, en bois ou PVC
- Réversible
- Condamnation intérieure par bouton, extérieure par demi cylindre profilé
- **Longueur du cylindre à commander suivant l'épaisseur de la porte :**
  - 20 à 22 mm : cylindre 10 + 40
  - 23 à 32 mm : cylindre 10 + 50

Réf	Réf Four.	Finition	CDT	STOCK	Prix pour
253003	EA57301	gris	1	•	1

## SERRURE EN APPLIQUE À PÊNE RÉGLABLE

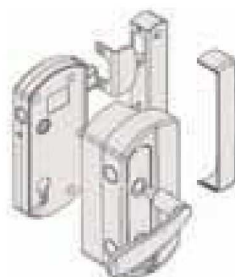


### Pêne réglable 18 à 30 mm

- Manœuvre du pêne par fouillot carré de 7 mm, condamnation intérieure et extérieure par clé (cylindre double), fournie avec vis de fixation

Réf	Réf Four.	Main	Finition	CDT	STOCK
253006D	GE192101	Droite	Acier noir	1	•
253006G	GE192201	Gauche	Acier noir	1	•

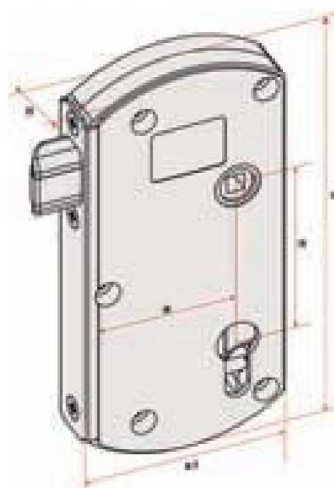
## KIT COMPLET SERRURE MODULOX POUR PORTAIL BATTANT PÊNE DEMI-TOUR



- Composition du Kit :
  - Coffre Modulox réf CGF 253012
  - Boîtier monobloc en applique ABS noir
  - Gâche portail en applique polyamide noir
  - Gâche portillon polyamide noir
  - Butée portail longueur 27 mm
  - Butée portillon longueur 15 mm
  - béquille double noire + carré 7 mm
  - Plaque aluminium noire
- Cylindre vendu séparément
- **Course de réajage de sortie de 12 à 25 mm maxi, et réversibilité du pêne sans outils**

Réf	Réf Four.	Finition	CDT	STOCK
253011	WE592206D	Noir	1	•

## SERRURE MODULOX POUR PORTAIL BATTANT PÊNE DEMI-TOUR



Serrure



Gâche avec têtère

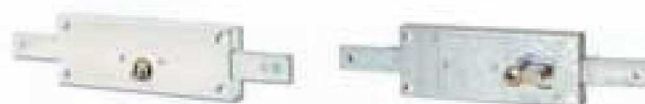


Gâche sans têtère

- Livrée avec vis de fixation inox
- Têtère inox
- Course de réajage de sortie de 12 à 25 mm maxi, et réversibilité du pêne sans outils

Réf	Réf Four.	Libellé	Finition	CDT	STOCK
253012	GB592001	Serrure MODULOX portail battant	Noir	1	•
253007	GE192301	Gâche avec têtère	Noir	1	•
253008	GE192302	Gâche sans têtère	Noir	1	•

## SERRURE DE RIDEAU VACHETTE



- Coffre horizontal
- 2 pènes latéraux
- Sans tringales ni accessoires

Réf	Réf four.	Libellé	Finition	CDT	STOCK
33181	4517	A cylindre rond - Ø25mm - 2 clés	Zinqué	1	•
33188	7517	Pour profilé européen	Zinqué	1	•

